



# MASTER LEDspot ExpertColor JT

## MASTER LED ExpertColor LED ExpertColor 6.5-35W MR16 940 36D

MASTER LEDspot LV ExpertColor creează o ambianță caldă și confortabilă pentru spații hoteliere, locuințe și restaurante. Creează o astfel de ambianță prin intermediul iluminatului superior care dispune de un spectru personalizat, CRI mare și funcție de reglare/dimming a intensității luminoase. Rezultatul? O experiență de iluminat minunată. În plus, designul inovator și fără modele ale lentilelor se va potrivi în aproape orice decor interior datorită aspectului neted și grațios. Pe lângă acestea, puteți valorifica întreaga familie ExpertColor, care include și lămpile LEDspot LV și LEDspot Par.

### Catalog de date

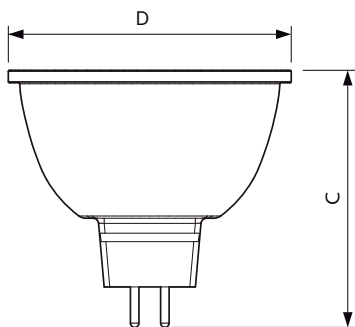
General Information		Operating and Electrical	
Baza elementului de fixare	GU5.3 [ GU5.3]	Consistență culori	<3
În conformitate cu UE RoHS	Da	Indice de redare a culorii (nom.)	97
Durată de viață nominală (nom.)	40000 h	Factorul de menținere a fluxului luminos al lămpii la sfârșitul duratei de viață nominale (nom.)	70 %
Ciclu comutare pornit/oprit	50000X	Flux luminos în con de 90° (nominal)	460 lm
Tip tehnic	6.5-35W		
Light Technical			
Cod culoare	940 [ CCT de 4000 K]	Frecvență de intrare	- Hz
Unghi de distribuție luminoasă (nom.)	36°	Putere consumată (W) (Nom)	6,5 W
Flux luminos (nom.)	460 lm	Curent lămpă (nom.)	800 mA
Intensitate luminoasă (nom.)	1400 cd	Echivalent putere	35 W
Denumirea culorii	Alb rece (CW)	Țiimp de pornire (nom.)	0,5 s
Temperatură de culoare corelată (nom.)	4000 K	Țiimp de încălzire până la 60% lumină (nom.)	0,5 s
Randament luminos (nominal) (nom.)	70,77 lm/W	Factor de putere (nom.)	0,7

# MASTER LEDspot ExpertColor JT

Tensiune (nom.)	ac electronic 12 V
<b>Temperature</b>	
Maximum T-case (nom.)	90 °C
<b>Controls and Dimming</b>	
Cu reglarea intensității luminoase	Da
<b>Approval and Application</b>	
Etichetă de eficiență energetică (EEL)	A+
Adecvat pentru iluminat de accent	Yes
Consum de energie kWh/1000 h	8 kWh

<b>Product Data</b>	
Cod complet produs	871869673887000
Nume comandă produs	MASTER LED ExpertColor LED ExpertColor 6.5-35W MR16 940 36D
EAN/UPC – Produs	8718696738870
Cod de comandă	73887000
Numărător SAP – Cantitate per pachet	1
Numărător SAP – Pachete per exterior	10
Material SAP	929001342502
Greutate netă SAP (bucată)	0,034 kg

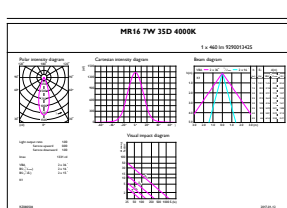
## Cote



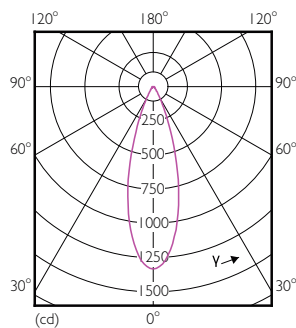
MR16 12V 6.5-42W 450lm 35D 4000K GU5.3 D

Product	D	C
MASTER LED ExpertColor LED ExpertColor 6.5-35W MR16 940 36D	51 mm	46 mm

## Date fotometrice



CalcLux Photometrics 4.5 Philips Lighting B.V. Page 1/17

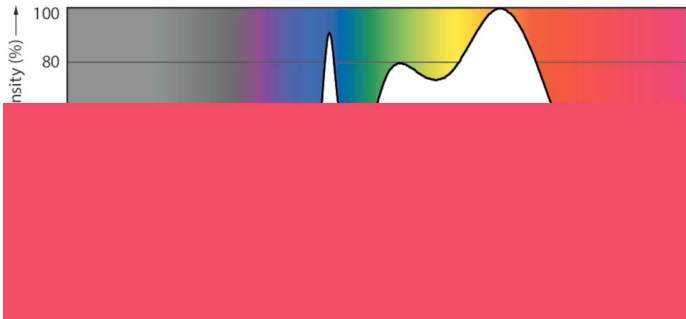


MR16 12V 6.5-42W 450lm 35D 4000K GU5.3 D

LEDSpots MR16 7W 940 460lm 35D

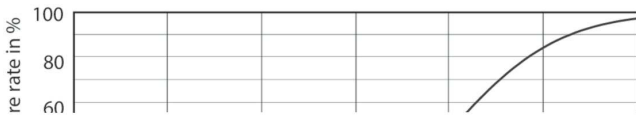
# MASTER LEDspot ExpertColor JT

## Date fotometrice

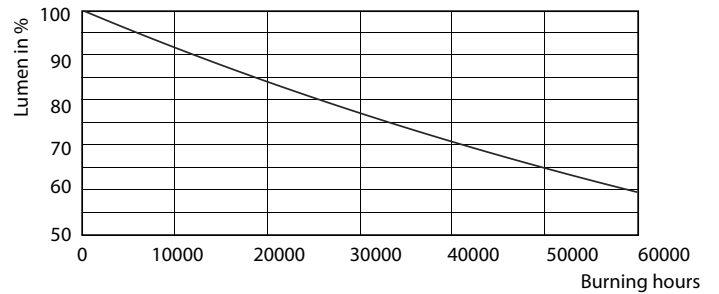


LEDspots MR16 7W 4000K

## Durată de viață



LEDspots MR16 7W



LEDspots MR16 7W

