



# MASTER LEDspot ExpertColor JT

## MASTER LED ExpertColor LED ExpertColor 6.5-35W MR16 930 24D

MASTER LEDspot LV ExpertColor creează o ambianță caldă și confortabilă pentru spații hoteliere, locuințe și restaurante. Creează o astfel de ambianță prin intermediul iluminatului superior care dispune de un spectru personalizat, CRI mare și funcție de reglare/dimming a intensității luminoase. Rezultatul? O experiență de iluminat minunată. În plus, designul inovator și fără modele ale lentilelor se va potrivi în aproape orice decor interior datorită aspectului neted și grațios. Pe lângă acestea, puteți valorifica întreaga familie ExpertColor, care include și lămpile LEDspot LV și LEDspot Par.

### Catalog de date

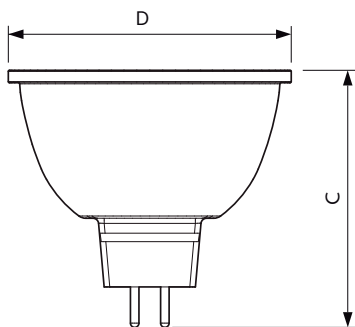
General Information		Consistență culori	
Baza elementului de fixare	GU5.3 [ GU5.3]	Indice de redare a culorii (nom.)	<3
În conformitate cu UE RoHS	Da	Factorul de menținere a fluxului luminos al lămpii la sfârșitul duratei de viață nominale (nom.)	97
Durată de viață nominală (nom.)	40000 h	Flux luminos în con de 90° (nominal)	70 %
Ciclu comutare pornit/oprit	50000X		
Tip tehnic	6.5-35W		
Light Technical		Operating and Electrical	
Cod culoare	930 [ CCT de 3000 K]	Frecvență de intrare	- Hz
Unghi de distribuție luminoasă (nom.)	24°	Putere consumată (W) (Nom)	6,5 W
Flux luminos (nom.)	440 lm	Curent lămpă (nom.)	800 mA
Intensitate luminoasă (nom.)	2350 cd	Echivalent putere	35 W
Denumirea culorii	Alb (WH)	Timp de pornire (nom.)	0,5 s
Temperatură de culoare corelată (nom.)	3000 K	Timp de încălzire până la 60% lumină (nom.)	0,5 s
Randament luminos (nominal) (nom.)	67,69 lm/W	Factor de putere (nom.)	0,7

# MASTER LEDspot ExpertColor JT

Tensiune (nom.)	ac electronic 12 V
<b>Temperature</b>	
Maximum T-case (nom.)	90 °C
<b>Controls and Dimming</b>	
Cu reglarea intensității luminoase	Da
<b>Approval and Application</b>	
Etichetă de eficiență energetică (EEL)	A+
Adecvat pentru iluminat de accent	Yes
Consum de energie kWh/1000 h	8 kWh

<b>Product Data</b>	
Cod complet produs	871869673879500
Nume comandă produs	MASTER LED ExpertColor LED ExpertColor 6.5-35W MR16 930 24D
EAN/UPC – Produs	8718696738795
Cod de comandă	73879500
Numărător SAP – Cantitate per pachet	1
Numărător SAP – Pachete per exterior	10
Material SAP	929001342102
Greutate netă SAP (bucată)	0,034 kg

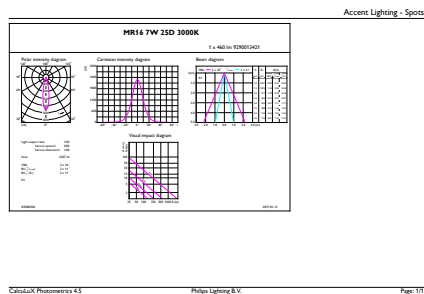
## Cote



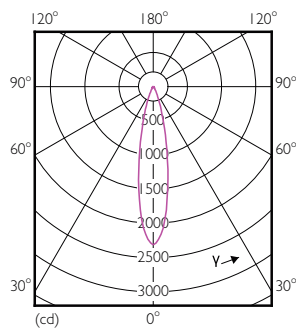
MR16 12V 6.5-42W 450lm 25D 3000K GU5.3 D

Product	D	C
MASTER LED ExpertColor LED ExpertColor 6.5-35W MR16 930 24D	51 mm	46 mm

## Date fotometrice



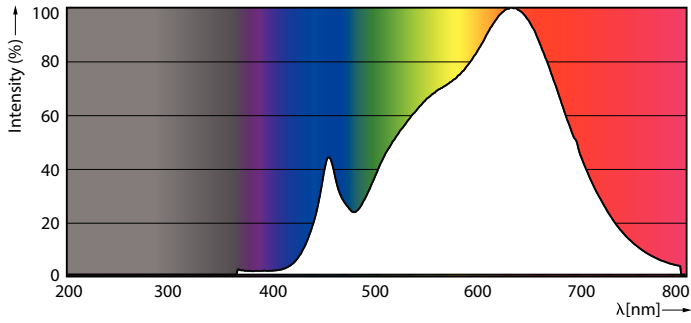
MR16 12V 6.5-42W 450lm 25D 3000K GU5.3 D



LEDSpots MR16 7W 930 460lm 25D

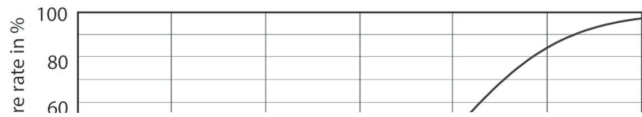
# MASTER LEDspot ExpertColor JT

## Date fotometrice

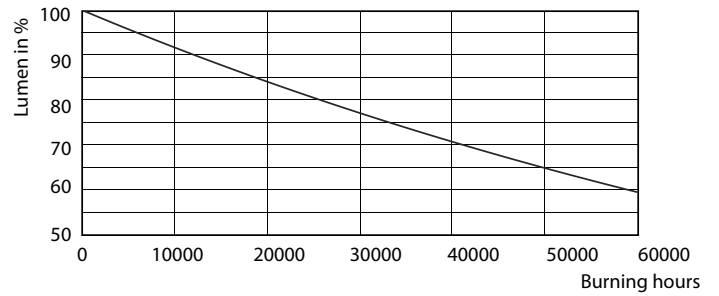


LEDspots MR16 7W 3000K

## Durată de viață



LEDspots MR16 7W



LEDspots MR16 7W

