



MASTER LEDspot LV

MAS LED spot VLE D 5.5-35W MR16 830 36D

Philips MASTER VALUE MR16 este seria de soluții cu halogen de joasă tensiune (12 V c.a.) înlocuitoare pentru MR16. Aceste lămpi folosesc soluția brevetată de Philips pentru a garanta cea mai largă compatibilitate cu o gamă variată de transformatoare electrice de halogen de 12 V și emit un fascicul luminos cu intensitatea echivalentă cu a lămpilor cu halogen Philips MR16 de 50 W. Factorul de formă al Philips MASTER Value LED MR16 garantează o formă exactă 100% pe partea posterioară a lămpii (forma exactă obținută cu lămpile cu halogen).

Warnings and safety

- Intervalul temperaturii ambientale de funcționare este între -20 °C și 45 °C
- Doar pentru aplicații în locații uscate sau ușor umede, și aplicabil majorității corpurilor de iluminat deschise cu zonă liberă de minim 10 mm în jurul becului
- Produsul nu este destinat utilizării cu corpurile de iluminat de urgență sau pentru semnalizarea ieșirilor

Catalog de date

General Information		Operating and Electrical	
Baza elementului de fixare	GU5.3 [GU5.3]	Randament luminos (nominal) (nom.)	83,64 lm/W
În conformitate cu UE RoHS	Da	Consistență de culori	<6
Durată de viață nominală (nom.)	25000 h	Indice de redare a culorii (nom.)	80
Ciclu comutare pornit/oprit	50000X	Factorul de menținere a fluxului luminos al lămpii la sfârșitul duratei de viață nominală (nom.)	70 %
Tip tehnic	5.5-35W	Flux luminos în con de 90° (nominal)	460 lm
Light Technical			
Cod culoare	830 [CCT de 3000 K]	Frecvență de intrare	- Hz
Unghi de distribuție luminoasă (nom.)	36°	Putere consumată (W) (Nom)	5,5 W
Flux luminos (nom.)	460 lm	Curent lămpă (nom.)	630 mA
Intensitate luminoasă (nom.)	1000 cd	Echivalent putere	35 W
Denumirea culorii	Alb (WH)	Timp de pornire (nom.)	0,5 s
Temperatură de culoare corelată (nom.)	3000 K		

MASTER LEDspot LV

Timp de încălzire până la 60% lumină (nom.)	0.5 s
Factor de putere (nom.)	0.8
Tensiune (nom.)	ac Electronic 12 V

Temperature

Maximum T-case (nom.)	95 °C
-----------------------	-------

Controls and Dimming

Cu reglarea intensității luminoase	Da
------------------------------------	----

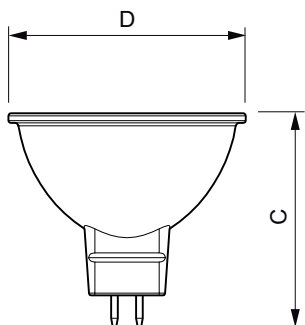
Approval and Application

Etichetă de eficiență energetică (EEL)	A+
Adecvat pentru iluminat de accent	Yes
Consum de energie kWh/1000 h	7 kWh

Product Data

Cod complet produs	871869670825500
Nume comandă produs	MAS LED spot VLE D 5.5-35W MR16 830 36D
EAN/UPC – Produs	8718696708255
Cod de comandă	70825500
Numărător SAP – Cantitate per pachet	1
Numărător – Pachete per cutie exterioră	10
Material SAP	929001326002
Greutate netă (bucată)	0,045 kg

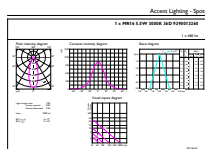
Cote



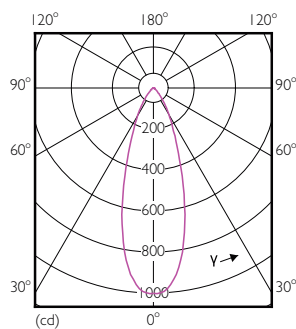
MR16 12V 5W-35W 390lm 36D 3000K GU5.3 D

Product	D	C
MAS LED spot VLE D 5.5-35W MR16 830 36D	50,5 mm	45 mm

Date fotometrice



Continut Rezumatul E1 Foto Legenda E1 Page 11

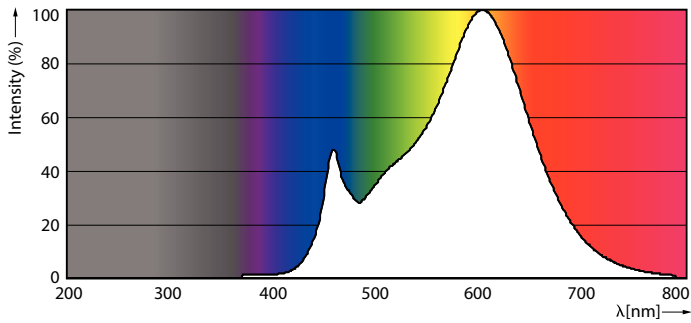


MAS VLE LEDspotLV 35W GU5-3 830 36D MR16

MAS VLE LEDspotLV 35W GU5-3 830 36D MR16

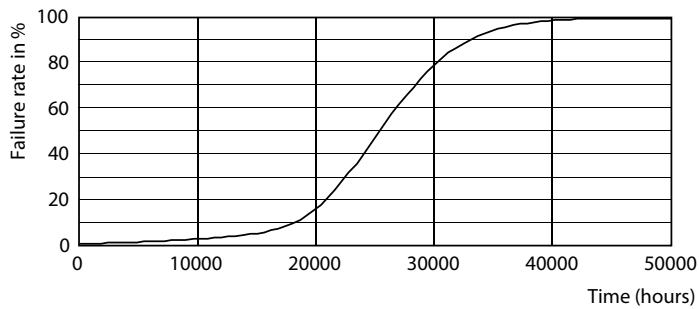
MASTER LEDspot LV

Date fotometrice

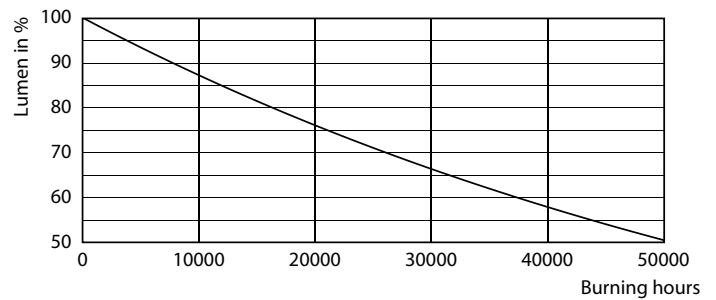


MAS VLE LEDspotLV 35W GU5-3 830 36D MR16

Durată de viață



MAS VLE LEDspotLV 35W GU5-3 827 36D MR16



MAS VLE LEDspotLV 35W GU5-3 827 36D MR16

