



MASTER LEDspot LV AR111

MAS LEDspotLV D 20-100W 840 AR111 24D

Cu noul design care se potrivește perfect, Master LEDspot LV AR111 funcționează acum cu majoritatea corpurilor de iluminat G53 și reprezintă o soluție reală pentru montarea pe vechile instalații. Lampa creează un efect vizual strălucitor și are aplicații în magazine și în industria hotelieră, în spații precum magazine, showroomuri sau galerii. Lumina de înaltă calitate evidențiază culorile reale ale bunurilor expuse și subliniază frumusețea acestora. Acesta are și o durată mare de viață, împreună cu o întreținere puternică a fluxului luminos și a culorilor. Lampa, cu un design minunat, oferă un fascicul luminos bine definit, cu o multitudine de unghiuri de distribuție luminoasă și se potrivește la o diversitate de aplicații. Pe lângă faptul că aceasta adoptă soluția patentată Philips, care asigură compatibilitatea cu o gamă largă de transformatoare electrice de halogen de 12V standard, aceasta oferă și o intensitate ridicată a fasciculului luminos, echivalentă cu cea a spoturilor AR111 de 50W, 75W sau 100W.

Catalog de date

| General Information | |
|---------------------------------------|----------------------|
| Baza elementului de fixare | G53 [G53] |
| În conformitate cu UE RoHS | Da |
| Durată de viață nominală (nom.) | 25000 h |
| Ciclu comutare pornit/oprit | 50000X |
| Tip tehnic | 20-100W |
| Light Technical | |
| Cod culoare | 840 [CCT de 4000 K] |
| Unghi de distribuție luminoasă (nom.) | 24° |
| Flux luminos (nom.) | 1250 lm |
| Intensitate luminoasă (nom.) | 6100 cd |

| Denumirea culorii | Alb rece (CW) |
|--|---------------|
| Temperatură de culoare corelată (nom.) | 4000 K |
| Randament luminos (nominal) (nom.) | 62,50 lm/W |
| Consistență culori | <3 |
| Indice de redare a culorii (nom.) | 80 |
| Factorul de menținere a fluxului luminos al lămpii la sfârșitul duratei de viață nominale (nom.) | 70 % |
| Flux luminos în con de 90° (nominal) | 1250 lm |
| Operating and Electrical | |
| Frecvență de intrare | - Hz |
| Putere consumată (W) (Nom) | 20 W |

MASTER LEDspot LV AR111

| | |
|---|---------|
| Curent lampă (nom.) | 2400 mA |
| Echivalent putere | 100 W |
| Timp de pornire (nom.) | 0,5 s |
| Timp de încălzire până la 60% lumină (nom.) | 0,5 s |
| Factor de putere (nom.) | 0,7 |
| Tensiune (nom.) | 12 V |

Temperature

| | |
|-----------------------|-------|
| Maximum T-case (nom.) | 80 °C |
|-----------------------|-------|

Controls and Dimming

| | |
|------------------------------------|----|
| Cu reglarea intensității luminoase | Da |
|------------------------------------|----|

Approval and Application

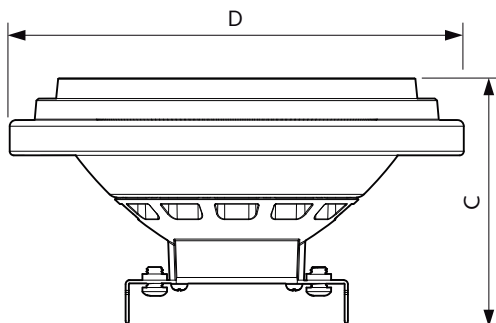
| | |
|--|---|
| Etichetă de eficiență energetică (EEL) | A |
|--|---|

| | |
|-----------------------------------|--------|
| Adecvat pentru iluminat de accent | Yes |
| Consum de energie kWh/1000 h | 22 kWh |

Product Data

| | |
|---|---------------------------------------|
| Cod complet produs | 871869672532000 |
| Nume comandă produs | MAS LEDspotLV D 20-100W 840 AR111 24D |
| EAN/UPC – Produs | 8718696725320 |
| Cod de comandă | 72532000 |
| Numărător SAP – Cantitate per pachet | 1 |
| Numărător – Pachete per cutie exterioră | 6 |
| Material SAP | 929001171002 |
| Greutate netă (bucată) | 0,160 kg |

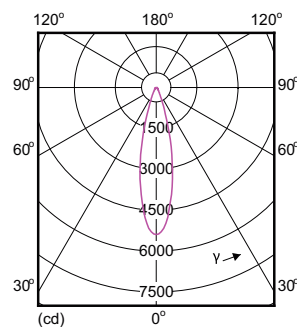
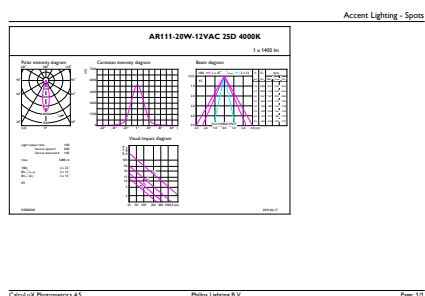
Cote



MAS LEDspot LV D 20-100W 840 AR111 24D

| Product | D | C |
|---------------------------------------|--------|-------|
| MAS LEDspotLV D 20-100W 840 AR111 24D | 111 mm | 62 mm |

Date fotometrice

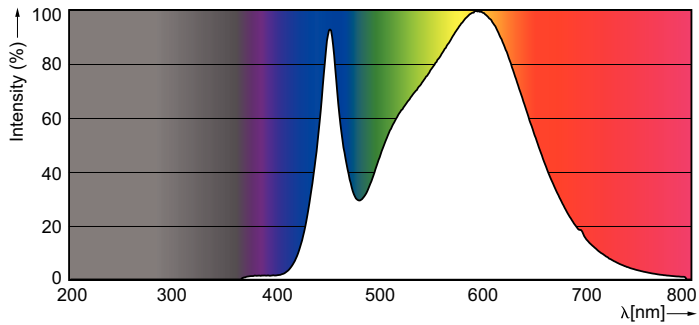


MASTER LEDspotLV 20-100W AR111 G53_4000K 1400lm 24D

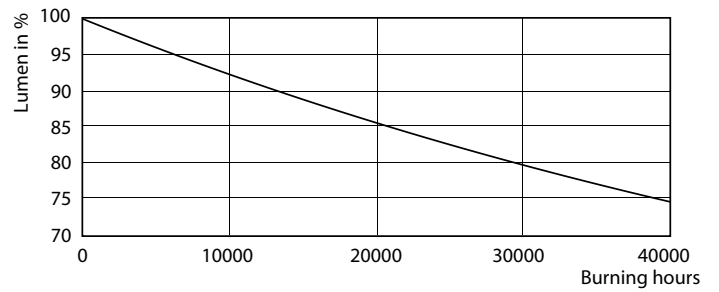
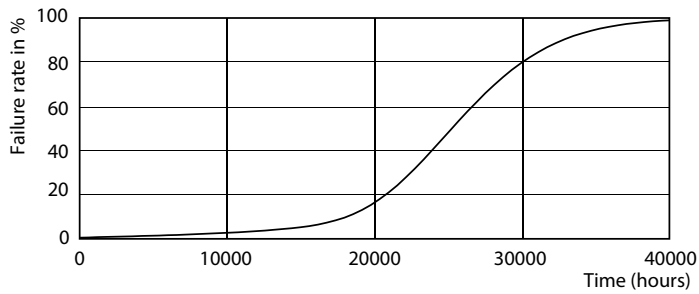
MASTER LEDspotLV 20-100W AR111 G53_4000K 1400lm 24D

MASTER LEDspot LV AR111

Date fotometrice



Durată de viață



MASTER LEDspotLV AR111 100W G53 40D

MASTER LEDspotLV AR111 100W G53 40D

