



MASTER LEDspot LV AR111

MAS LEDspotLV D 20-100W 827 AR111 24D

Cu noul design care se potrivește perfect, Master LEDspot LV AR111 funcționează acum cu majoritatea corpurilor de iluminat G53 și reprezintă o soluție reală pentru montarea pe vechile instalații. Lampa creează un efect vizual strălucitor și are aplicații în magazine și în industria hotelieră, în spații precum magazine, showroomuri sau galerii. Lumina de înaltă calitate evidențiază culorile reale ale bunurilor expuse și subliniază frumusețea acestora. Acesta are și o durată mare de viață, împreună cu o întreținere puternică a fluxului luminos și a culorilor. Lampa, cu un design minunat, oferă un fascicul luminos bine definit, cu o multitudine de unghiuri de distribuție luminoasă și se potrivește la o diversitate de aplicații. Pe lângă faptul că aceasta adoptă soluția patentată Philips, care asigură compatibilitatea cu o gamă largă de transformatoare electrice de halogen de 12V standard, aceasta oferă și o intensitate ridicată a fasciculului luminos, echivalentă cu cea a spoturilor AR111 de 50W, 75W sau 100W.

Catalog de date

General Information	
Baza elementului de fixare	G53 [G53]
În conformitate cu UE RoHS	Da
Durată de viață nominală (nom.)	25000 h
Ciclu comutare pornit/oprit	50000X
Tip tehnic	20-100W
Light Technical	
Cod culoare	827 [CCT de 2700 K]
Unghi de distribuție luminoasă (nom.)	24 °
Flux luminos (nom.)	1180 lm
Intensitate luminoasă (nom.)	5800 cd

Denumirea culorii	Alb cald (WW)
Temperatură de culoare corelată (nom.)	2700 K
Randament luminos (nominal) (nom.)	59,00 lm/W
Consistență culori	<3
Indice de redare a culorii (nom.)	80
Llmf la sfârșitul duratei de viață nominale (nom.)	70 %
Flux luminos lampă con 90°	1180 lm
Operating and Electrical	
Frecvență de intrare	- Hz
Putere consumată (W) (Nom)	20 W
Curent lampă (nom.)	2400 mA

MASTER LEDspot LV AR111

Echivalent putere	100 W
Timp de pornire (nom.)	0,5 s
Timp de încălzire până la lumină 60% (nom.)	0.5 s
Factor de putere (nom.)	0.7
Tensiune (nom.)	12 V

Temperature

Cutie T maximum (nom.)	80 °C
------------------------	-------

Controls and Dimming

Cu reglarea intensității luminoase	Da
------------------------------------	----

Approval and Application

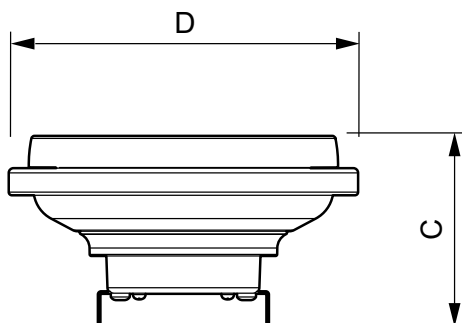
Etichetă de eficiență energetică (EEL)	A
Adecvat pentru iluminat de accent	Yes

Consum de energie kWh/1000 h	22 kWh
------------------------------	--------

Product Data

Cod complet produs	871869651504400
Nume comandă produs	MAS LEDspotLV D 20-100W 827 AR111 24D
EAN/UPC - Produs	8718696515044
Cod de comandă	51504400
Numărător - Cantitate per pachet	1
Numărător - Pachete per cutie exterioară	6
Material nr. (12NC)	929001170802
Greutate netă (bucată)	0,160 kg

Cote

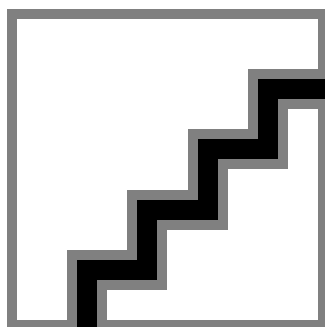


LED D 20-100W 827 AR111 24D

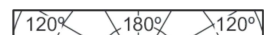
Product

MAS LEDspotLV D 20-100W 827 AR111 24D

Date fotometrice

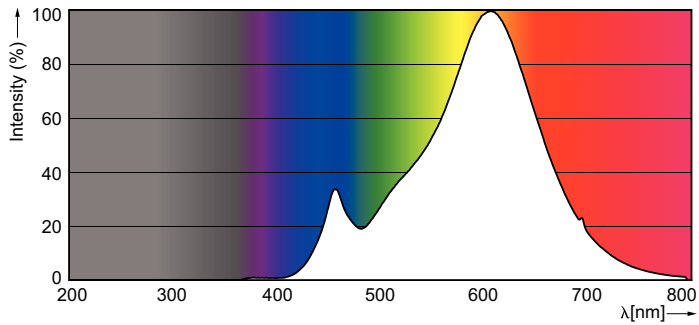


MASTER LEDspot LV AR111 100W G53 827 24D



MASTER LEDspot LV AR111

Date fotometrice

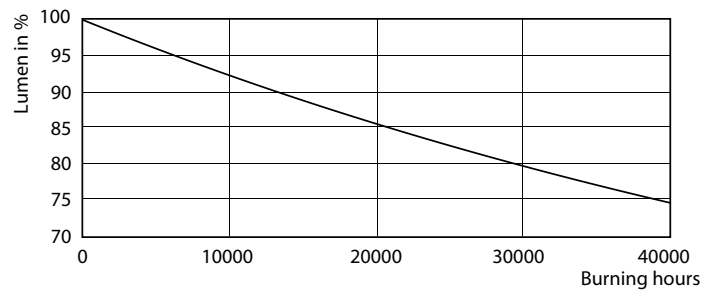


SDPO_LEDspotL_0022-Spectral Power distribution

Durată de viață



MASTER LEDspotLV AR111 100W G53 40D



MASTER LEDspotLV AR111 100W G53 40D

