



MASTER CityWhite CDO-ET

MASTER CityWhite CDO-ET Plus 70W/828 E27

Lampă ceramică, cu descărcare în halogenuri metalice, cu balon exterior opalescent de formă ovală, folosită în exterior, oferind lumină albă plăcută

Warnings and safety

- A se folosi exclusiv în corpuri de iluminat complet protejate, chiar și în timpul testării (IEC61167, IEC 62035, IEC60598)
- Corpul de iluminat trebuie să poată reține fragmentele fierbinți de lampă în caz de spargere a lămpii
- Lămpile pot folosi echipament de control electronic sau electromagnet
- Echipamentul de control trebuie să includă protecție până la finalul duratei de viață (IEC61167, IEC 62035)
- Durata de repornire la cald poate fi de până la 15 minute; prin urmare, se recomandă ignitoarele T15
- Este foarte improbabil ca o lampă care se sparge să vă afecteze în vreun fel sănătatea. Dacă o lampă se sparge, aerisiți încăperea timp de 30 de minute și eliminați bucățile de lampă, preferabil cu mănuși. Puneți bucățile de lampă într-o pungă din plastic sigilată și predați punga la unitățile locale de colectare a deșeurilor în vederea reciclării. Nu folosiți un aspirator.

Catalog de date

General Information	
Baza elementului de fixare	E27 [E27]
Pozi ie de func ionare	UNIVERSAL [Orice sau Universal (U)]
Durată de via ă până la eșec de 5% (nom.)	13000 h
Durată de via ă până la eșec de 10% (nom.)	15000 h
Durată de via ă până la eșec de 20% (nom.)	17000 h
Durată de via ă până la eșec de 50% (nom.)	27000 h
LSF (Factor de dispersie a luminii) 2.000 h nominal	99 %
LSF (Factor de dispersie a luminii) 4.000 h nominal	99 %
LSF (Factor de dispersie a luminii) 6.000 h nominal	98 %
LSF (Factor de dispersie a luminii) 8.000 h nominal	96 %
LSF (Factor de dispersie a luminii) 12.000 h nominal	90 %

LSF (Factor de dispersie a luminii) 16.000 h nominal	81 %
LSF (Factor de dispersie a luminii) 20.000 h nominal	71 %
Light Technical	
Cod culoare	828 [CCT de 2800 K]
Flux luminos (Evaluat) (nom.)	7050 lm
Denumirea culorii	Alb cald (WW)
Coordonată cromatică X (nom.)	438
Coordonată cromatică Y (nom.)	398
Temperatură de culoare corelată (nom.)	2900 K
Randament luminos (nominal) (nom.)	99,3 lm/W
Indice de redare a culorii (min.)	81
Indice de redare a culorii (nom.)	84

MASTER CityWhite CDO-ET

LLMF (Factor de men inere flux luminos lampă) 2.000 h nominal	97 %
LLMF (Factor de men inere flux luminos lampă) 4.000 h nominal	93 %
LLMF (Factor de men inere flux luminos lampă) 6.000 h nominal	89,5 %
LLMF (Factor de men inere flux luminos lampă) 8.000 h nominal	86 %
LLMF (Factor de men inere flux luminos lampă) 12.000 h nominal	80,5 %
LLMF (Factor de men inere flux luminos lampă) 16.000 h nominal	76,5 %
LLMF (Factor de men inere flux luminos lampă) 20.000 h nominal	73,5 %
Raport lumeni scotopici/fotopici	1,30

Operating and Electrical

Putere consumată (W) (Nom)	71,0 W
Curent de aprindere lampă (max.)	1,96 A
Curent lampă (EM) (nom.)	0,99 A
Tensiune de alimentare aprindere (max.)	198 V
Tensiune de vârf aprindere (max.)	2500 V
Tensiune de alimentare aprindere (min.)	198 V
Timp de reaprindere (min.) (max.)	720 s
Timp de aprindere (max.)	30 s
Tensiune (max.)	96 V
Tensiune (min.)	80 V
Tensiune (nom.)	83 V

Controls and Dimming

Cu reglarea intensită ii luminoase	Da
------------------------------------	----

Timp de aprindere 90% (max.)	3 min
------------------------------	-------

Mechanical and Housing

Finisaj bec	Sticlă acoperită
-------------	------------------

Approval and Application

Etichetă de eficien ă energetică (EEL)	A+
Con inut de mercur (Hg) (nom.)	7,8 mg
Consum de energie kWh/1000 h	78 kWh

UV

Pet (Niosh) (min.)	8 h/500lx
--------------------	-----------

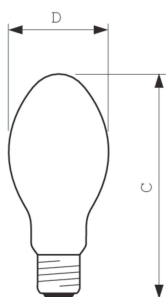
Luminaire Design Requirements

Temperatură bec (max.)	350 °C
Temperatură bază element de fixare (max.)	200 °C

Product Data

Cod complet produs	871829115875200
Nume comandă produs	MASTER CityWhite CDO-ET Plus 70W/828 E27
EAN/UPC – Produs	8718291158752
Cod de comandă	15875200
Numărător SAP – Cantitate per pachet	1
Numărător SAP – Pachete per exterior	24
Material SAP	928154708835
Greutate netă SAP (bucată)	57,000 g
Cod ILCOS	ME70/28/1B-H-E27

Cote

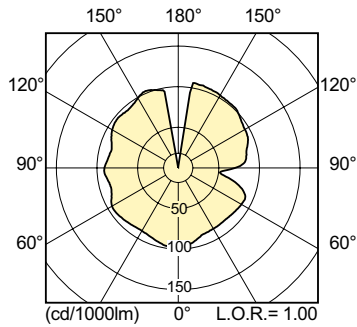


CDO-ET Plus 70W/828 E27

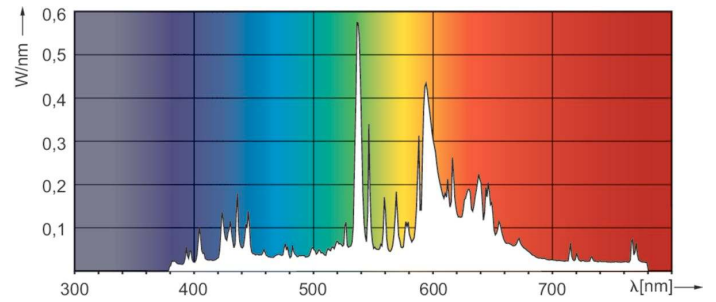
Product	D (max)	C (max)
MASTER CityWhite CDO-ET Plus 70W/828 E27	71 mm	156 mm

MASTER CityWhite CDO-ET

Date fotometrice

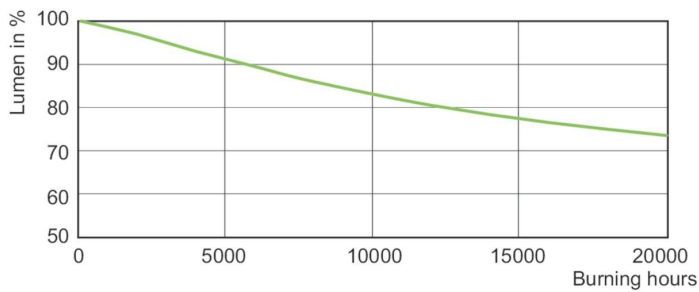


LDLD_CDO-ET_0001-Light distribution diagram

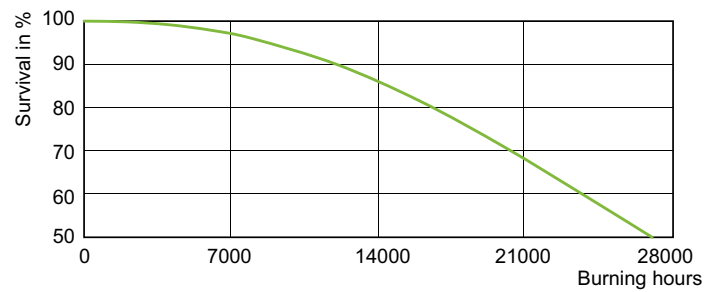


LDPO_CDO-ET_0002-Spectral power distribution Colour

Durață de viață



MASTER CityWhite CDO-ET Plus CDO-TT Plus 70W/828 E27



LDLE_CDO-ET_0001-Life expectancy diagram

