



Controlere Dynalite de reducere a intensității semnalului

DDBC516FR

DDBC516-FR-DALI

Dynalite DDBC516FR este un dispozitiv cu cinci canale pentru controlul balasturilor DALI HF fluorescente. Pentru fiecare ieșire de control poate fi selectat: protocol de transmisie DALI (maximum zece sarcini DALI per canal); DALI adresat (maximum zece sarcini DALI per canal); 1 – 10 V (maximum 10 mA, radiator sau sursă per canal) sau DSI (maximum cinci sarcini DSI per canal).

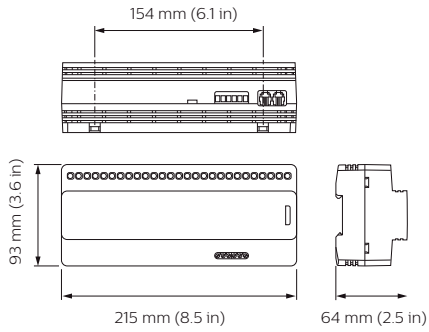
Catalog de date

General Information	
Marcaj CE	CE mark
Observații	Please download the Lighting - Product Data Sheet for more information and ordering options
În conformitate cu UE RoHS	Da
Application Conditions	
Interval temperatură ambiantă	0 to +40 °C
Product Data	
Cod complet produs	871016352310100

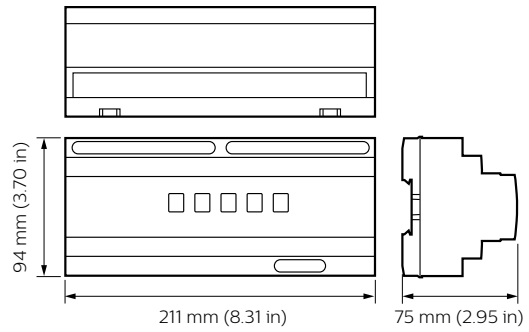
Nume comandă produs	DDBC516FR
EAN/UPC – Produs	8710163523101
Cod de comandă	52310100
Numărător – Cantitate per pachet	1
Numărător SAP – Pachete per exterior	1
Material SAP	913703031509
Greutate netă SAP (bucată)	0,330 kg

Controlere Dynalite de reducere a intensității semnalului

Cote



Dynalite Signal Dimmer Controllers



Dynalite Signal Dimmer Controllers

