

# PHILIPS

## Lighting



# HF-Regulator Intelligent Touch DALI for PL-T/C and TL5C

## HF-Ri TD 160 TL5C E+ 195-240V 50/60Hz

Balast electronic de înaltă frecvență, inteligent, pentru reglarea intensității luminoase, care utilizează DALI (Digital Addressable Lighting Interface – interfața digitală adresabilă pentru iluminat conform IEC62386) sau protocolul butonului cu apăsare Touch and Dim (Apasă și reglează intensitatea luminoasă) pentru lămpi fluorescente. Dotat cu mod coridor, se poate programa cu Philips MultiOne. Funcționarea la frecvență înaltă sporește calitatea luminii și durata de viață a lămpii. Vine în întâmpinarea legislației viitoare, îndeplinind cerințele A1BAT.

### Catalog de date

General Information	
Cod aplica ie	E+
VARIANTĂ TIP	-
Tip lampă	TL5C
Număr de lămpi	1 bucată/unitate
Număr de produse pe MCB (16 A tip B) (nom.)	12
Repornire automată	Yes

Operating and Electrical	
Tensiune de intrare	195-240 V
Frecvență de intrare	De la 50 până la 60 Hz
Frecvență de lucru (max.)	66 kHz
Frecvență de lucru (min.)	45 kHz
Metodă de aprindere	Warm Start
Factor de vârf (max.)	1,7

Factor de putere sarcină 100% (nom.)	0,95
Timp de aprindere (max.)	0,6 s
Performanță tensiune re ea (CA)	176-275V
Siguranță tensiune re ea (CA)	154-276V
Curent de scurgere la pământ (max.)	0,5 mA
Lătime curent de pornire	0,35 ms
Consum de curent în standby (max.)	0,27 W
Factor balast (nom.)	1
Pierdere de putere (nom.)	4,0 W
Vârf curent de pornire (max.)	45 A

Wiring	
Tip conector borne de intrare	WAGO 250 series
Capacitate cabluri ieșire – reciproc (max.)	150 pF
Tip conector borne de ieșire	WAGO 250 series

## HF-Regulator Intelligent Touch DALI for PL-T/C and TL5C

Tip conector borne intrare sistem de comandă	WAGO 250 series
Lungime bandă cabluri	8.0-9.0 mm
Corp de iluminat dual principal/secundar	Yes [ Master/Slave operation possible]
Sec iune transversală bornă de intrare sistem de comandă	0.50-1.50 mm <sup>2</sup>
Sec iune transversală bornă de intrare	0.50-1.50 mm <sup>2</sup>
Sec iune transversală bornă de ieșire	0.50-1.50 mm <sup>2</sup>
Sec iune transversală cablu inser ie automată (ALF/ADS)	0.50-1.50 mm <sup>2</sup>
Capacitate cabluri ieșire la pământ (max.)	150 pF

### System characteristics

Putere nominală lampă-balast	60 W
Putere nominală lampă pe TL5C	60 W
Putere sistem pe TL5C	64 W
Pierdere de putere pe TL5C	4 W
Putere lampă pe TL5C	60 W

### Temperature

T-Ambient (max.)	50 °C
T-Ambient (min.)	-25 °C
T-Storage (max.)	80 °C
T-Storage (min.)	-40 °C
Durată de via ă T-case (max.)	75 °C
Maximum T-case (max.)	75 °C
Temperatură de func ionare lampă stabilă	15°C
Aprindere T (max.)	50 °C
Aprindere T (min.)	-25 °C

### Controls and Dimming

Interfa ă sistem de comandă	TD
Putere nivel de reglare	3%-100%
Protec ie intrare comandă	Yes (Basic insulation)

### Mechanical and Housing

Carcasă	L 123x79x33
---------	-------------

### Emergency Operation

Tensiune baterie aprindere lampă	198-254 V
Tensiune baterie func ionare lampă	176-275

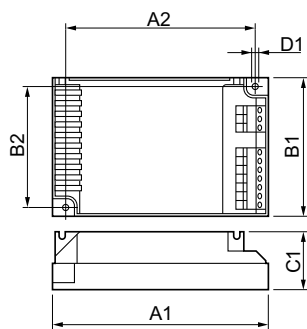
### Approval and Application

Indice de eficien ă energetică	A1 BAT
Clasificare IP	IP 20 [ Ingress Protection 20]
EMI 9 kHz ... 30 MHz	EN55015
Standard de siguran ă	IEC 61347-2-3
Standard de performan ă	IEC 60929
Standard de calitate	Not Specified
Standard de mediu	-
Standard emisii de curent armonic	Not Specified
Standard imunitate CEM	IEC 61547
Standard vibra ii	IEC68-2-6 F c
Standard protec ii	IEC 68-2-29 Eb
Standard umiditate	EN 61347-2-3 clause 11
Mărci de omologare	EMC Marcaj CE Certificat ENEC
Marcaj de temperatură	Yes
Standard urgen ă	IEC 60598-2-22
Nivel de zgomot și de zgomot	24 dB(A)

### Product Data

Cod complet produs	871829171862800
Nume comandă produs	HF-Ri TD 160 TL5C E+ 195-240V 50/60Hz
EAN/UPC – Produs	8718291718628
Cod de comandă	71862800
Numărător SAP – Cantitate per pachet	1
Numărător SAP – Pachete per exterior	12
Material SAP	913700761966
Greutate netă SAP (bucată)	0,200 kg

## Cote



HF-Ri TD 160 TL5C E+ 195-240V 50/60Hz

### Product

HF-Ri TD 160 TL5C E+ 195-240V 50/60Hz

## HF-Regulator Intelligent Touch DALI for PL-T/C and TL5C

