



HF-Regulator Int. Touch DALI pentru surse de iluminat TL5/TL-D/PL-L

HF-Ri TD 1 14/21/24/39 E+

Balastul electronic inteligent de înaltă frecvență pentru reglarea intensității luminoase utilizează DALI sau protocolul butonului cu apăsare Touch and Dim (Apasă și reglează intensitatea luminoasă) pentru lămpi fluorescente. Îndeplinește cerințele A1BAT, venind, astfel, în întâmpinarea legislației viitoare. Prin intermediul unei comenzi speciale puteți determina consumul electric din rețea al sistemului și, prin intermediul unei alte comenzi, puteți afla ce tensiuni de lampă sunt conectate. În combinație cu diverse sisteme de comandă se pot obține economii suplimentare de energie.

Catalog de date

General Information	
Cod aplicație	E+
VARIANTĂ TIP	mk2
Tip lampă	TL5
Număr de lămpi	1 bucată/unitate
Număr de produse pe MCB (16 A tip B) (nom.)	30
Repornire automată	Yes
Operating and Electrical	
Tensiune de intrare	195-240 V
Frecvență de intrare	De la 50 până la 60 Hz

Frecvență de lucru (max.)	110 kHz
Frecvență de lucru (min.)	45 kHz
Metodă de aprindere	Warm Start
Factor de vârf (max.)	1,7
Factor de putere sarcină 100% (nom.)	0,95
Timp de aprindere (max.)	1 s
Performanță tensiune rețea (CA)	-8% - +6%
Siguranță tensiune rețea (CA)	-10% - +10%
Curent de scurgere la pământ (max.)	0,5 mA
Lătime curent de pornire	0,23 ms
Consum de curent în standby (max.)	0,25 W

HF-Regulator Int. Touch DALI pentru surse de iluminat TL5/TL-D/PL-L

Factor balast (nom.)	1
Pierderi de putere (nom.)	3.4 W
Vârf curent de pornire (max.)	16,5 A

Wiring

Tip conector borne de intrare	WAGO 251 universal connector [Suitable for both automatic wiring (ALF and ADS) and manual wiring]
Capacitate cabluri ieșire – reciproc (max.)	200 pF
Tip conector borne de ieșire	WAGO 251 universal connector [Suitable for both automatic wiring (ALF and ADS) and manual wiring]
Tip conector borne intrare sistem de comandă	WAGO 251 universal connector [Suitable for both automatic wiring (ALF and ADS) and manual wiring]
Lungime bandă cabluri	8.0-9.0 mm
Corp de iluminat dual principal/secundar	Yes [Master/Slave operation possible]
Sec iune transversală bornă de intrare sistem de comandă	0.50-1.00 mm ²
Sec iune transversală bornă de intrare	0.50-1.00 mm ²
Sec iune transversală bornă de ieșire	0.50-1.00 mm ²
Sec iune transversală cablu inser ie automată (ALF/ADS)	0.75 mm ²
Capacitate cabluri ieșire la pământ (max.)	200 pF

System characteristics

Putere nominală lampă-balast	14/21/24/39 W
Putere nominală lampă pe TL-D	36 W
Putere sistem pe TL-D	35.7 W
Putere lampă pe TL-D	32 W
Pierdere de putere pe TL-D	3.7 W
Putere nominală lampă pe PL-L	24/36/40 W
Putere sistem pe PL-L	25.9/33.7/41.9 W
Putere lampă pe PL-L	22.5/30.0/38.0 W
Pierdere de putere pe PL-L	3.4/3.7/3.9 W
Putere nominală lampă pe TL5	14/21/24/39 W
Putere sistem pe TL5	16.6/23.9/26.5/40.3 W
Putere lampă pe TL5	13.7/20.7/23.0/36.5 W
Pierdere de putere pe TL5	2.9/3.2/3.5/3.8 W
Putere nominală lampă pe TL5 ECO	13/19/20/34 W
Putere sistem pe TL5 ECO	15.4/22.2/23.2/36.7 W
Putere lampă pe TL5 ECO	12.5/19.1/20.0/33.0 W
Pierdere de putere pe TL5 ECO	2.9/3.1/3.2/3.7 W

Temperature

T-Ambient (max.)	50 °C
T-Ambient (min.)	-25 °C
T-Storage (max.)	80 °C
T-Storage (min.)	-40 °C
Durată de viață T-case (max.)	75 °C

Maximum T-case (max.)	75 °C
Temperatură de funcționare lampă stabilă	15 °C
Aprindere T (max.)	50 °C
Aprindere T (min.)	-25 °C

Controls and Dimming

Interfață sistem de comandă	TD
Putere nivel de reglare	1%-100%
Protecție intrare comandă	Yes (Basic insulation)

Mechanical and Housing

Carcasă	L 360x30x21
---------	-------------

Emergency Operation

Tensiune baterie aprindere lampă	198-254 V
Tensiune baterie funcționare lampă	176-254

Approval and Application

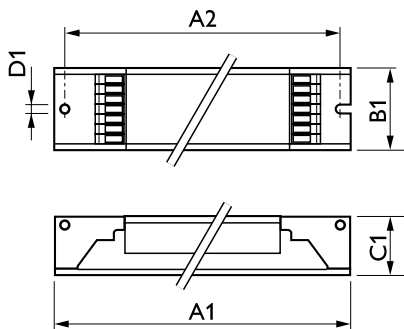
Indice de eficiență energetică	A1 BAT
Clasificare IP	IP 20 [Ingress Protection 20]
EMI 9 kHz ... 30 MHz	EN55015
EMI 30 MHz ... 1000 MHz	EN 55022 Class B
Standard de siguranță	IEC 61347-2-3
Standard de performanță	IEC 60929
Standard de calitate	ISO 9000:2000
Standard de mediu	ISO 14001
Standard emisii de curent armonic	IEC 61000-3-2
Standard imunitate CEM	IEC 61547
Standard vibrații	IEC68-2-6 F c
Standard protecție	IEC 68-2-29 Eb
Standard umiditate	EN 61347-2-3 clause 11
Mărci de omologare	Marcaj CE Certificat ENEC Certificat VDE-EMV
Marcaj de temperatură	Yes
Standard urgență	IEC 60598-2-22
Nivel de zgomot și de zgomot	Inaudible

Product Data

Cod complet produs	871829169689600
Nume comandă produs	HF-Ri TD 1 14/21/24/39 E+
EAN/UPC – Produs	8718291696896
Cod de comandă	69689600
Numărător SAP – Cantitate per pachet	1
Numărător SAP – Pachete per exterior	12
Material SAP	913700698366
Greutate netă SAP (bucată)	0,261 kg

HF-Regulator Int. Touch DALI pentru surse de iluminat TL5/TL-D/PL-L

Cote



Product	D1	C1	A1	A2	B1
HF-Ri TD 114/21/24/39 E+	4,1 mm	21,0 mm	360,0 mm	350,0 mm	30,0 mm

HF-Ri TD 114/21/24/39 TL5 E+ 195-240V

