



# PrimaVision Twin for CDM

## HID-PV C 2x35 /S CDM 220-240V 50/60Hz

Funcționare cu lampă CDM dublă, un singur echipament HID – îmbunătățește eficiența costurilor și crește flexibilitatea designului corpului de iluminat

### Catalog de date

General Information	
Cod aplica ie	Int. Earth Loop
Design	-
Tip lampă	CDM
Număr de lămpi	2 bucată/unitate
Adecvat pentru uz la exterior	No
Număr de produse pe MCB (16 A tip B) (nom.)	14
Repornire automată	Yes
Operating and Electrical	
Tensiune de intrare	220 to 240 V
Frecven ă de intrare	De la 50 până la 60 Hz
Frecven ă de lucru (nom.)	0.14 kHz
Factor de putere sarcină 100% (nom.)	0,95
Tensiune aprindere (max.)	4,5 kV
Timp de stingere aprindere (nom.)	20 min
Performan ă tensiune re ea (CA)	-10% - +6%
Siguran ă tensiune re ea (CA)	-18% - +10%
Curent de scurgere la pământ (max.)	0,5 mA
Lă ime curent de pornire	0,5 ms
Abatere putere constantă	-3% / +3%
Pierderi de putere (nom.)	8 W

Vârf curent de pornire (max.)	33 A
Wiring	
Capacitate cabluri ieșire – reciproc (nom.)	120 pF
Lungime bandă cabluri	10.0-11.0 mm
Sec iune transversală cablu contact balast	0.50-2.50 mm <sup>2</sup>
Tip conector	Insert
System characteristics	
Putere nominală lampă-balast	35 W
Temperature	
T-Ambient (max.)	55 °C
T-Ambient (min.)	-20 °C
T-Storage (max.)	80 °C
T-Storage (min.)	-25 °C
Durată de via ă T-case (nom.)	70 °C
Maximum T-case (max.)	80 °C
Mechanical and Housing	
Carcasă	/S

## PrimaVision Twin for CDM

### Approval and Application

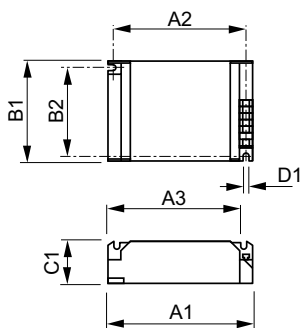
Protec ie activă la temperatură	Yes
EMI 9 kHz ... 300 MHz	CISPR 15 ed 7.2
Standard vibra ii	IEC68-2-6 F c
Standard protec ii	IEC 68-2-29 Eb
Mărci de omologare	Marcaj F Marcaj CE Certificat ENEC Certificat CB
Nivel de zgomot și de zgomot	Inaudible

### Product Data

Cod complet produs	872790089572800
--------------------	-----------------

Nume comandă produs	HID-PV C 2x35 /S CDM 220-240V 50/60Hz
EAN/UPC – Produs	8711500881892
Cod de comandă	89572800
Numărător – Cantitate per pachet	1
Numărător SAP – Pachete per exterior	12
Material SAP	913700656866
Greutate netă SAP (bucată)	0,271 kg

## Cote



HID-PV C 2x35 /S CDM 220-240V 50/60Hz

Product	D1	C1	A1	A2	B1	B2
HID-PV C 2x35 /S CDM 220-240V 50/60Hz	4,5 mm	32,0 mm	135,0 mm	123,5 mm	75,0 mm	63,5 mm

