



PrimaVision Compact for CDM

HID-PV C 35 /S CDM 220-240V 50/60Hz

Echipament electronic HID de înaltă calitate, compact și ușor pentru performanță optimă și fiabilă a lămpilor CDM de 35, 50 și 70 W

Catalog de date

General Information	
Variantă tip	ng
Tip lampă	CDM
Număr de lămpi	1 bucată/unitate
Adecvat pentru uz la exterior	No
Număr de produse pe MCB (16 A tip B) (nom.)	24
Repornire automată	Yes
Operating and Electrical	
Tensiune de intrare	220 to 240 V
Frecvență de intrare	De la 50 până la 60 Hz
Frecvență de lucru (nom.)	0,14 kHz
Factor de putere sarcină 100% (nom.)	0,95
Tensiune aprindere (max.)	4,0 kV
Timp de stingere aprindere (nom.)	18 min
Performanță tensiune re ea (CA)	-10%~+6%
Siguranță tensiune re ea (CA)	-18%~+10%
Lăime curent de pornire	0,25 ms
Abateri putere constantă	-3%/+3%
Pierderi de putere (nom.)	4,5 W
Vârf curent de pornire (max.)	26 A

Wiring	
Capacitate cabluri ieșire – reciproc (nom.)	100 pF
Lungime cablu de la dispozitiv la lampă	1,5 m
Secțiune transversală cablu contact balast	0.50-2.50 mm ²
Tip conector	Insert
System characteristics	
Putere nominală lampă-balast	35 W
Temperature	
T-Ambient (max.)	55 °C
T-Ambient (min.)	-20 °C
T-Storage (max.)	80 °C
T-Storage (min.)	-25 °C
Durată de viață T-case (nom.)	80 °C
Maximum T-case (max.)	80 °C
Mechanical and Housing	
Carcasă	/S
Approval and Application	
Protecție activă la temperatură	Yes

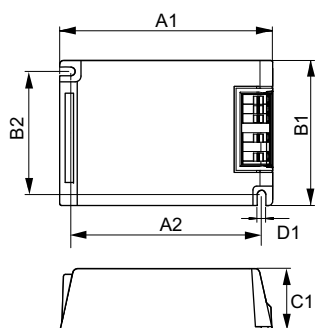
PrimaVision Compact for CDM

EMI 9 kHz ... 300 MHz	CISPR 15 ed 7.2
Standard de siguranță	EN 61347-2-12
Standard de calitate	ISO 9000:2000
Standard de mediu	ISO 14001
Standard emisii de curent armonic	EN 61000-3-2
Standard imunitate CEM	EN 61547
Standard vibrații	IEC68-2-6 F c
Standard protecții	IEC 68-2-29 Eb
Standard umiditate	IEC 928-13
Mărci de omologare	Marcaj CE Certificat ENEC
Nivel de zgomot și de zgomot	37 dB(A)

Product Data

Cod complet produs	872790085962100
Nume comandă produs	HID-PV C 35 /S CDM 220-240V 50/60Hz NG
EAN/UPC – Produs	8711500881687
Cod de comandă	85962100
Numărător – Cantitate per pachet	1
Numărător SAP – Pachete per exterior	12
Material SAP	913700652766
Greutate netă SAP (bucată)	0,216 kg

Cote



Product	D1	C1	A1	A2	B1	B2
HID-PV C 35 /S CDM 220-240V 50/60Hz NG	4,9 mm	32,2 mm	109,6 mm	98,5 mm	74,4 mm	63,7 mm

HID-PV C 35 /S CDM 220-240V 50/60Hz NG

