

# PHILIPS

## Lighting



# HF-Performer III pentru surse de iluminat PL-T/C

## HF-P 1/218 PL-T/C III 220-240V 50/60Hz

HF-Performer III PL-T/C este un stabilizator de curent electronic durabil, subțire și de înaltă frecvență pentru lămpi fluorescente PL-T și PL-C. Este ideal pentru aplicații în care este cerut un grad ridicat de eficiență energetică. Gama HF-Performer III are un design robust, îndeplinește toate cerințele relevante internaționale în materie de siguranță și de performanță și este eficientă energetic (CELMA EEI A2).

### Catalog de date

General Information	
Cod aplica ie	III
Tip lampă	PL-T/C
Număr de lămpi	2 bucată/unitate
Număr de produse pe MCB (16 A tip B) (nom.)	28
Repornire automată	Yes

Operating and Electrical	
Tensiune de intrare	220 to 240 V
Frecven ă de intrare	De la 50 până la 60 Hz
Frecven ă de lucru (max.)	- kHz
Frecven ă de lucru (min.)	42 kHz
Frecven ă de lucru (nom.)	45 kHz
Metodă de aprindere	Warm Start
Factor de vârf (max.)	1,7
Factor de putere sarcină 100% (nom.)	0,95
Timp de aprindere (max.)	0,40 s
Performan ă tensiune re ea (CA)	-8%~+6%
Siguran ă tensiune re ea (CA)	-10%~+10%
Curent de scurgere la pământ (nom.)	0,5 mA
Lă ime curent de pornire	0,250 ms
Abatere putere constantă	-2%/+2%
Factor balast (nom.)	1
Pierderi de putere (nom.)	0.68-2.21 W
Vârf curent de pornire (max.)	18 A

Wiring	
Tip conector borne de intrare	Insert
Capacitate cabluri ieșire – reciproc (nom.)	100 pF
Tip conector borne de ieșire	Insert
Lungime cablu de la dispozitiv la lampă	1 m
Lungime cablu cablaj fierbinte	1 m

## HF-Performer III pentru surse de iluminat PL-T/C

Lungime bandă cabluri	8.5-9.5 mm
Corp de iluminat dual principal/secundar	Not applicable [ Master/Slave oper. not applicable]
Seciune transversală bornă de intrare	0.50-1.50 mm <sup>2</sup>
Seciune transversală bornă de ieșire	0.50-1.50 mm <sup>2</sup>
Capacitate cabluri ieșire la pământ (nom.)	100 pF

### System characteristics

Putere nominală lampă-balast	18 W
Putere nominală lampă pe PL-T/C	2x18/18 W
Putere sistem pe PL-T/C	33.84/17.9 W
Pierdere de putere pe PL-T/C	2.64/1.9 W
Putere lampă pe PL-T/C	31.2/16 W

### Temperature

T-Ambient (max.)	50 °C
T-Ambient (min.)	-25 °C
T-Storage (max.)	80 °C
T-Storage (min.)	-40 °C
Durată de viață T-case (nom.)	75 °C
Maximum T-case (max.)	75 °C
Aprindere T (max.)	50 °C
Aprindere T (min.)	-25 °C

### Mechanical and Housing

Carcasă	S 103x67x30
---------	-------------

### Emergency Operation

Flux luminos nominal după 60 de secunde	100% of EBLF
Tensiune baterie aprindere lampă	198-254 V
Tensiune de funcționare normală (CC)	220-240 V
Tensiune baterie funcționare lampă	176-254
Tensiune baterie funcționare garantată	176-275 V

Tensiune baterie aprindere garantată	186-275 V
Flux luminos nominal după 5 secunde	50% of EBLF

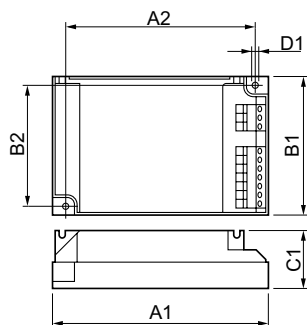
### Approval and Application

Indice de eficiență energetică	A2 BAT
Clasificare IP	IP 20 [ Ingress Protection 20]
EMI 9 kHz ... 30 MHz	EN55015
Standard de siguranță	IEC 61347-2-3
Standard de performanță	IEC 60929
Standard de calitate	ISO 9000:2000
Standard de mediu	ISO 14001
Standard emisii de curent armonic	IEC 61000-3-2
Standard imunitate CEM	IEC 61547
Standard vibrații	IEC68-2-6 F c
Standard protecții	IEC 68-2-29 Eb
Standard umiditate	EN 61347-2-3 clause 11
Mărci de omologare	Marcaj CE Certificat ENEC Certificat VDE-EMV
Marcaj de temperatură	Yes
Standard urgență	IEC 60598-2-22
Nivel de zgomot și de zgomot	Inaudible

### Product Data

Cod complet produs	872790083417800
Nume comandă produs	HF-P 1/218 PL-T/C III 220-240V
EAN/UPC – Produs	8711500881038
Cod de comandă	83417800
Numărător SAP – Cantitate per pachet	1
Numărător SAP – Pachete per exterior	12
Material SAP	913700648666
Greutate netă SAP (bucată)	0,130 kg

## Cote



HF-P 1/218 PL-T/C III 220-240V 50/60Hz

Product	D1	C1	A1	A2	B1	B2
HF-P 1/218 PL-T/C III 220-240V	4,2 mm	30,0 mm	103,8 mm	93,5 mm	67,8 mm	57,5 mm

## HF-Performer III pentru surse de iluminat PL-T/C

