



# HF-REGULATOR II pentru surse de iluminat TL5

## HF-R 139 TL5 EII 220-240V 50/60Hz

Balast electronic de înaltă frecvență pentru reglarea intensității luminoase, care utilizează protocolul analogic (1-10 V) pentru lămpi TL5 HE/HO și TL5 Eco

### Catalog de date

General Information	
Cod aplica ie	EII
VARIANTĂ TIP	mk2
Tip lampă	TL5
Număr de lămpi	1 bucată/unitate
Număr de produse pe MCB (16 A tip B) (nom.)	28
Repornire automată	Yes

Operating and Electrical	
Tensiune de intrare	220 to 240 V
Frecvență de intrare	De la 50 până la 60 Hz
Frecvență de lucru (max.)	89 kHz
Frecvență de lucru (min.)	45 kHz
Metodă de aprindere	Warm Start
Factor de vârf (max.)	1,7
Factor de putere sarcină 100% (nom.)	0,98
Timp de aprindere (max.)	0,2 s
Performanță tensiune re ea (CA)	-8%+6%
Siguranță tensiune re ea (CA)	-10%+10%

Curent de scurgere la pământ (max.)	0,5 mA
Lătime curent de pornire	0,25 ms
Pierderi de putere (nom.)	5,8 W
Vârf curent de pornire (max.)	27 A

Wiring	
Tip conector borne de intrare	WAGO 251 universal connector [ Suitable for both automatic wiring (ALF and ADS) and manual wiring]
Tip conector borne de ieșire	WAGO 251 universal connector [ Suitable for both automatic wiring (ALF and ADS) and manual wiring]
Tip conector borne intrare sistem de comandă	WAGO 251 universal connector [ Suitable for both automatic wiring (ALF and ADS) and manual wiring]
Lungime bandă cabluri	8.0-9.0 mm
Corp de iluminat dual principal/secundar	Not applicable [ Master/Slave oper. not applicable]
Secțiune transversală bornă de intrare sistem de comandă	0.50-1.00 mm <sup>2</sup>

## HF-REGULATOR II pentru surse de iluminat TL5

Seciune transversală bornă de intrare	0.50-1.00 mm <sup>2</sup>
Seciune transversală bornă de ieșire	0.50-1.00 mm <sup>2</sup>
Seciune transversală cablu inserie automată (ALF/ADS)	0.5 mm <sup>2</sup>

### System characteristics

Putere nominală lampă-balast	39 W
------------------------------	------

### Temperature

T-Ambient (max.)	50 °C
T-Ambient (min.)	-20 °C
T-Storage (max.)	80 °C
T-Storage (min.)	-25 °C
Temperatură de funcționare lampă stabilă	Not Specified
Aprindere T (max.)	50 °C
Aprindere T (min.)	0 °C

### Controls and Dimming

Interfață sistem de comandă	1-10V
Putere nivel de reglare	1%-100%
Protecție intrare comandă	Yes (Basic insulation)

### Mechanical and Housing

Carcasă	L 359x30x22
---------	-------------

### Emergency Operation

Tensiune baterie aprindere lampă	196 V
Tensiune baterie funcționare lampă	154-276

### Approval and Application

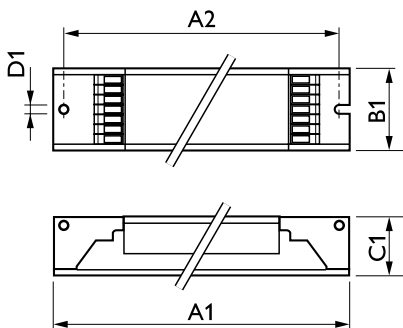
Indice de eficiență energetică	A1 BAT
--------------------------------	--------

Clasificare IP	IP 20 [ Ingress Protection 20]
EMI 9 kHz ... 30 MHz	EN55015
EMI 30 MHz ... 1000 MHz	EN55022 level B
Standard de siguranță	IEC 61347-2-3
Standard de performanță	IEC 60929
Standard de calitate	ISO 9000:2000
Standard de mediu	ISO 14001
Standard emisii de curent armonic	IEC 61000-3-2
Standard imunitate CEM	IEC 61547
Standard vibrații	IEC68-2-6 F c
Standard protecții	IEC 68-2-29 Eb
Standard umiditate	EN 61347-2-3 clause 11
Mărci de omologare	Marcaj CE Certificat ENEC Certificat VDE-EMV
Marcaj de temperatură	Yes
Standard urgență	IEC 60598-2-22
Nivel de zgomot și de zgomot	Inaudible

### Product Data

Cod complet produs	871150091468230
Nume comandă produs	HF-R 139 TL5 EII 220-240V 50/60Hz
EAN/UPC – Produs	8711500914682
Cod de comandă	91468230
Numărător – Cantitate per pachet	1
Numărător SAP – Pachete per exterior	12
Material SAP	913700632966
Greutate netă SAP (bucată)	0,260 kg

## Cote



HF-R 139 TL5 EII 220-240V 50/60Hz

Product	D1	C1	A1	A2	B1
HF-R 139 TL5 EII 220-240V 50/60Hz	4,2 mm	22 mm	359 mm	350 mm	30 mm

## HF-REGULATOR II pentru surse de iluminat TL5

