



HF-Regulator II pentru PL-T/C

HF-R 1 26-42 PL-T/C EII 220-240V 50/60Hz

Balast electronic de înaltă frecvență, compact, pentru reglarea intensității luminoase, care utilizează protocolul analogic (1-10 V) pentru lămpi PL-T, PL-C și PL-R

Catalog de date

General Information	
Cod aplica ie	EII
VARIANTĂ TIP	mk3
Tip lampă	PL-T/C
Număr de lămpi	1 bucată/unitate
Număr de produse pe MCB (16 A tip B) (nom.)	28
Repornire automată	Yes
Operating and Electrical	
Tensiune de intrare	220 to 240 V
Frecvență de intrare	De la 50 până la 60 Hz
Frecvență de lucru (max.)	100 kHz
Frecvență de lucru (min.)	40 kHz
Metodă de aprindere	Programmed Start
Factor de vârf (max.)	1,7
Factor de putere sarcină 100% (nom.)	0,95
Timp de aprindere (max.)	1,5 s
Performanță tensiune re ea (CA)	-8% - +6%
Siguranță tensiune re ea (CA)	-10% - +10%
Curent de scurgere la pământ (max.)	0,5 mA
Lătime curent de pornire	0,35 ms
Abatere putere constantă	-2% / +2%

Factor balast (nom.)	0,99
Pierderi de putere (nom.)	4.8-5.0 W
Vârf curent de pornire (max.)	27 A

Wiring

Tip conector borne de intrare	Insert
Capacitate cabluri ieșire – reciproc (nom.)	30 pF
Tip conector borne de ieșire	Insert
Tip conector borne intrare sistem de comandă	Insert
Lungime bandă cabluri	7.5-8.5 mm
Corp de iluminat dual principal/secundar	Not applicable [Master/Slave oper. not applicable]
Secțiune transversală bornă de intrare sistem de comandă	0.50-1.50 mm ²
Secțiune transversală bornă de intrare	0.50-1.50 mm ²
Secțiune transversală bornă de ieșire	0.50-1.50 mm ²
Capacitate cabluri ieșire la pământ (nom.)	75 pF

System characteristics

Putere nominală lampă-balast	26-42 W
------------------------------	---------

HF-Regulator II pentru PL-T/C

Temperature

T-Ambient (max.)	50 °C
T-Ambient (min.)	-20 °C
T-Storage (max.)	80 °C
T-Storage (min.)	-25 °C
Durată de via ă T-case (nom.)	65 °C
Maximum T-case (max.)	75 °C
Temperatură de func ionare lampă stabilă	Not Specified
Aprindere T (max.)	50 °C
Aprindere T (min.)	0 °C

Controls and Dimming

Interfa ă sistem de comandă	1-10V
Putere nivel de reglare	1%-100%
Protec ie intrare comandă	Yes (Basic insulation)

Mechanical and Housing

Carcasă	S 123x79x33
---------	-------------

Emergency Operation

Tensiune baterie aprindere lampă	198-254 V
Tensiune baterie func ionare lampă	176-254

Approval and Application

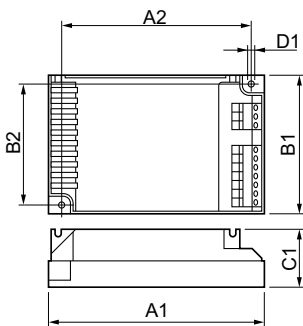
Indice de eficien ă energetică	A1 BAT
Clasificare IP	IP 20 [Ingress Protection 20]
EMI 9 kHz ... 30 MHz	EN55015
EMI 30 MHz ... 1000 MHz	EN55022 level B

Standard de siguran ă	IEC 61347-2-3
Standard de performan ă	IEC 60929
Standard de calitate	ISO 9000:2000
Standard de mediu	ISO 14001
Standard emisii de curent armonic	IEC 61000-3-2
Standard imunitate CEM	IEC 61547
Standard vibra ii	IEC68-2-6 F c
Standard protec ii	IEC 68-2-29 Eb
Standard umiditate	EN 61347-2-3 clause 11
Mărci de omologare	Marcaj CE Certificat ENEC Certificat VDE-EMV
Marcaj de temperatură	Yes
Standard urgen ă	IEC 60598-2-22
Nivel de zumzet și de zgomot	Inaudible

Product Data

Cod complet produs	872790080971800
Nume comandă produs	HF-R 1 26-42 PL-T/C EII 220-240V 50/60Hz
EAN/UPC – Produs	8711500880765
Cod de comandă	80971800
Numărător SAP – Cantitate per pachet	1
Numărător SAP – Pachete per exterior	12
Material SAP	913700626666
Greutate netă SAP (bucată)	0,200 kg

Cote



HF-R 1 26-42 PL-T/C EII 220-240V 50/60Hz

Product	D1	C1	A1	A2	B1	B2
HF-R 1 26-42 PL-T/C EII 220-240V 50/60Hz	4,5 mm	33,0 mm	123,0 mm	111,0 mm	79,0 mm	67,0 mm

HF-Regulator II pentru PL-T/C

