



HF-Performer Intelligent pentru surse de iluminat TL5 HE/HO

HF-Pi 1 28/35/49/54 TL5 220-240V

HF-Performer Intelligent este un stabilizator de curent electronic, subțire și ușor care permite înlocuirea lămpilor TL5 HE și HO de aceeași lungime pentru a minimiza flexibilitatea logistică în designul și manipularea corpurilor de iluminat. Mulțumită funcționalității inteligente de putere bazate pe tehnologia Philips EII, HF-Performer Intelligent este optimizat pentru o eficiență maximă a sistemului (CELMA EEI A2 BAT) în combinație cu lămpile TL5 și TL5 Eco.

Catalog de date

General Information			
Cod aplica ie	EII	Timp de aprindere (max.)	5,0 s
VARIANTĂ TIP	mk1	Performan ă tensiune re ea (CA)	-8%+6%
Tip lampă	TL5	Siguran ă tensiune re ea (CA)	-10%+10%
Număr de lămpi	1 bucată/unitate	Curent de scurgere la pământ (max.)	0,5 mA
Număr de produse pe MCB (16 A tip B) (nom.)	18	Lă ime curent de pornire	0,35 ms
Repornire automată	Yes	Abatere putere constantă	-2%/+2%
Operating and Electrical		Factor balast (nom.)	1,00
Tensiune de intrare	220 to 240 V	Pierderi de putere (nom.)	4.8-7.0 W
Frecven ă de intrare	De la 50 până la 60 Hz	Vârf curent de pornire (max.)	20 A
Metodă de aprindere	Warm Start	Wiring	
Factor de vârf (max.)	1,7	Tip conector borne de intrare	Insert
		Capacitate cabluri ieșire – reciproc (nom.)	70 pF

HF-Performer Intelligent pentru surse de iluminat TL5 HE/HO

Tip conector borne de ieșire	Insert
Lungime cablu cablaj fierbinte	0,75 m
Lungime bandă cabluri	8.0-9.0 mm
Sec iune transversală bornă de intrare	0.50-1.00 mm ²
Sec iune transversală bornă de ieșire	0.50-1.00 mm ²
Capacitate cabluri ieșire la pământ (nom.)	70 pF

System characteristics

Putere nominală lampă-balast	28-54 W
Putere nominală lampă pe TL5	28/35/49/54 W
Putere sistem pe TL5	37.9/44.4/56.8/62.6 W
Putere lampă pe TL5	30.9/39.8/52.6/57.8 W
Pierdere de putere pe TL5	7/4.6/4.2/4.8 W

Temperature

T-Ambient (max.)	50 °C
T-Ambient (min.)	-25 °C
T-Storage (max.)	80 °C
T-Storage (min.)	-40 °C
Durată de via a T-case (nom.)	75 °C
Maximum T-case (max.)	75 °C
Aprindere T (max.)	50 °C
Aprindere T (min.)	-25 °C

Mechanical and Housing

Carcasă	L360x30x22
---------	------------

Emergency Operation

Flux luminos nominal după 60 de secunde	100% of EBLF
Tensiune baterie funcționare lampă	198-276
Factor lumen balast de urgență (EBLF) (nom.)	100 %
Flux luminos nominal după 5 secunde	50% of EBLF

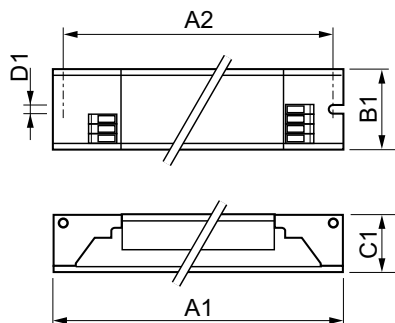
Approval and Application

Indice de eficiență energetică	A2 BAT
Clasificare IP	IP 20 [Ingress Protection 20]
EMI 9 kHz ... 30 MHz	EN55015
EMI 30 MHz ... 1000 MHz	EN 55022 Class B
Standard de siguranță	IEC 61347-2-3
Standard de performanță	IEC 60929
Standard de calitate	ISO 9000:2000
Standard de mediu	ISO 14001
Standard emisii de curent armonic	IEC 61000-3-2
Standard imunitate CEM	IEC 61547
Standard vibrații	IEC68-2-6 F c
Standard protecții	IEC 68-2-29 Eb
Standard umiditate	EN 61347-2-3 clause 11
Mărci de omologare	Marcaj CE Certificat ENEC Certificat VDE-EMV
Marcaj de temperatură	Yes
Standard urgență	IEC 60598-2-22
Nivel de zgomot și de zgomot	Inaudible

Product Data

Cod complet produs	871150091496530
Nume comandă produs	HF-Pi 1 28/35/49/54 TL5 EII 220-240V
EAN/UPC – Produs	8711500914965
Cod de comandă	91496530
Numărător SAP – Cantitate per pachet	1
Numărător SAP – Pachete per exterior	12
Material SAP	913700624166
Greutate netă SAP (bucată)	0,247 kg

Cote



HF-Pi 1 28/35/49/54 TL5 EII 220-240V

Product	D1	C1	A1	A2	B1
HF-Pi 1 28/35/49/54 TL5 EII 220-240V	4,2 mm	22 mm	360 mm	350 mm	30 mm

HF-Performer Intelligent pentru surse de iluminat TL5 HE/HO

