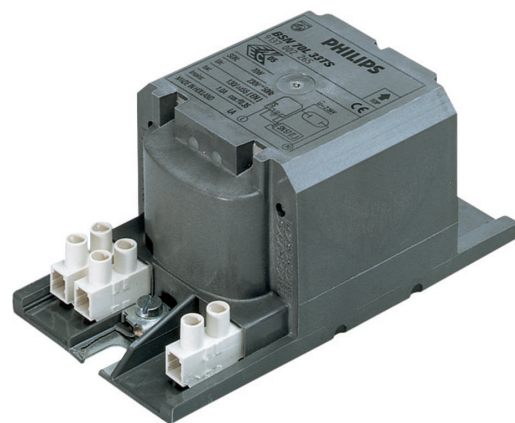


# PHILIPS

## Lighting



# Ignitor semi-paralel HID-HeavyDuty BSN

## BSN 400 L33-TS 230V 50Hz HD3-166

Stabilizatoare de curent din cupru electromagnetice încapsulate pentru utilizare împreună cu un ignitor semi-paralel pentru lămpi CDM, CDO, MH, HPI (Plus) și SON

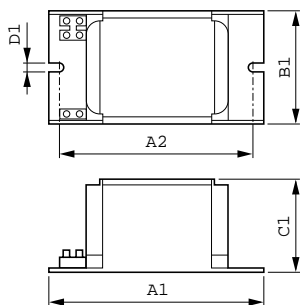
### Catalog de date

General Information		System characteristics	
Cod aplica ie	L33-A2-TS	Condensator	45 $\mu$ F/250V
Design	HD3-166	Putere nominală lampă-balast	400 W
Tip lampă	SON/HPI	Ignitor recomandat	for SON/CDO lamps SND 58 (913700185166)
Număr de lămpi	1 bucată/unitate		
Operating and Electrical		Temperature	
Tensiune de intrare	230 V	T-Storage (max.)	130 °C
Frecven ă de intrare	50 Hz	T-Storage (min.)	-30 °C
Factor de putere sarcină 100% (nom.)	0,87	Bobinaj T (max.)	130 °C
Performan ă tensiune re ea (CA)	-8% - +6%	Condi ii normale Delta-T	70 °C
Siguran ă tensiune re ea (CA)	-10% - +10%		
Curent de intrare cu corec ie PF	2.20 A	Approval and Application	
Curent de intrare fără corec ie PF	4.45 A	Protec ie activă la temperatură	Yes
Factor de putere fără compensare PF (nom.)	0.40	Mărci de omologare	Marcaj CE Certificat ENEC
Pierderi de putere (nom.)	28.0 W		
Wiring		Product Data	
Lungime bandă cabluri	7.0 mm	Cod complet produs	871150005976530
Sec iune transversală cablu contact balast	0.70-6.00 mm <sup>2</sup>	Nume comandă produs	BSN 400 L33-A2-TS 230V 50Hz HD3-166
Tip conector	Screw	EAN/UPC – Produs	8711500059765
		Cod de comandă	05976530
		Numărător SAP – Cantitate per pachet	1

## Ignitor semi-paralel HID-HeavyDuty BSN

Numărător SAP – Pachete per exterior	4
Material SAP	913700226926
Greutate netă SAP (bucată)	4,550 kg

### Cote



Product	D1	C1	A1	A2	B1
BSN 400 L33-A2-TS 230V 50Hz HD3-166	6,2 mm	84,0 mm	166,0 mm	147,5 mm	102,0 mm

BSN 400 L33-TS 230V 50Hz HD3-166

