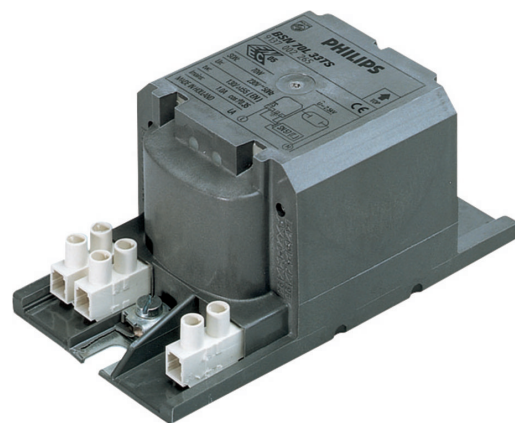


PHILIPS

Lighting



Ignitor semi-paralel HID-HeavyDuty BSN

BSN 70 L33-TS 230V 50Hz HD1-118

Stabilizatoare de curent din cupru electromagnetice încapsulate pentru utilizare împreună cu un ignitor semi-paralel pentru lămpi CDM, CDO, MH, HPI (Plus) și SON

Catalog de date

General Information	
Cod aplica ie	L33-A2-TS
Design	HD1-118
Tip lampă	SON/CDO
Număr de lămpi	1 bucată/unitate

Operating and Electrical	
Tensiune de intrare	230 V
Frecven ă de intrare	50 Hz
Factor de putere sarcină 100% (nom.)	0,87
Performan ă tensiune re ea (CA)	-8%+6%
Siguran ă tensiune re ea (CA)	-10%+10%
Curent de intrare cu corec ie PF	0.45 A
Curent de intrare fără corec ie PF	1.00 A
Factor de putere fără compensare PF (nom.)	0,35
Pierderi de putere (nom.)	11.0 W

Wiring	
Lungime bandă cabluri	7.0 mm
Sec iune transversală cablu contact balast	0.70-6.00 mm ²
Tip conector	Screw

System characteristics	
Condensator	12μF/250V
Putere nominală lampă-balast	70 W
Ignitor recomandat	for SON/CDO lamps SND57 (913700184966) or series digital SUD10 (913700195891)

Temperature	
T-Storage (max.)	130 °C
T-Storage (min.)	-30 °C
Bobinaj T (max.)	130 °C
Condi ii normale Delta-T	55 °C

Approval and Application	
Protec ie activă la temperatură	Yes
Mărci de omologare	Marcaj CE Certificat ENEC

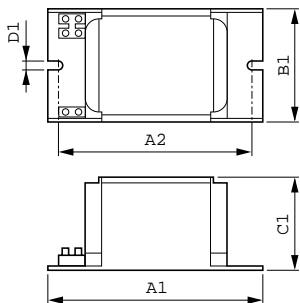
Product Data	
Cod complet produs	871150005968031
Nume comandă produs	BSN 70 L33-A2-TS 230V 50Hz HD1-118
EAN/UPC – Produs	8711500059680
Cod de comandă	05968031

Ignitor semi-paralel HID-HeavyDuty BSN

Numărător SAP – Cantitate per pachet	1
Numărător SAP – Pachete per exterior	6
Material SAP	913700226526

Greutate netă SAP (bucată)	1,280 kg
----------------------------	----------

Cote



Product	D1	C1	A1	A2	B1
BSN 70 L33-A2-TS 230V 50Hz HD1-118	6,2 mm	53,0 mm	118,0 mm	103,0 mm	65,0 mm

BSN 70 L33-TS 230V 50Hz HD1-118

