



Ignitoare HID

SUD 10-S 220-240V 50/60HZ

Ignitori HID pentru sisteme în serie

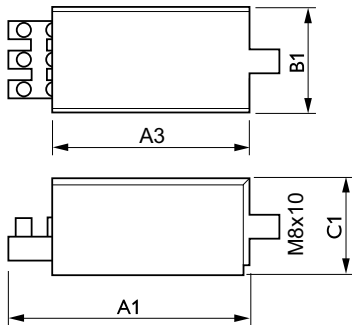
Catalog de date

General Information	
Cod aplica ie	10-S
VARIANTĂ TIP	mk1
Tip lampă	SON/CDO
Număr de lămpi	1 bucată/unitate
Operating and Electrical	
Tensiune de intrare	220 to 240 V
Frecven ă de intrare	De la 50 până la 60 Hz
Tensiune aprindere (max.)	2,3 kV
Tensiune aprindere (min.)	1,9 kV
Pierderi de putere (nom.)	1.0 W
Wiring	
Sec iune transversală cablu contact balast	4 mm ²
System characteristics	
Putere nominală lampă-balast	50/70 W

Temperature	
T-Ambient (max.)	90 °C
T-Ambient (min.)	-30 °C
Maximum T-case (max.)	105 °C
Product Data	
Cod complet produs	871150093144330
Nume comandă produs	SUD 10-S 220-240V 50/60Hz
EAN/UPC – Produs	8711500931443
Cod de comandă	93144330
Numărător SAP – Cantitate per pachet	1
Numărător SAP – Pachete per exterior	30
Material SAP	913700195891
Greutate netă SAP (bucată)	0,150 kg

Ignitoare HID

Cote



Product	C1	A1	A3	B1
SUD 10-S 220-240V 50/60Hz	32 mm	78 mm	62 mm	36 mm

SUD 10-S 220-240V 50/60Hz

