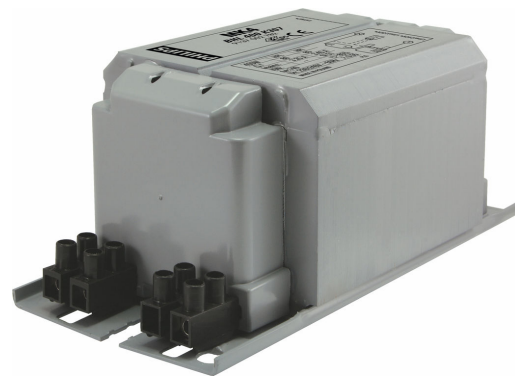


PHILIPS

Lighting



HID-HeavyDuty BHL for HPL/HPI

BHL 400 L40 230V 50Hz HD2-151

Stabilizatoare de curent electromagnetice încapsulate din cupru/fier pentru lămpi HPL, HPI (Plus) și SON-H

Catalog de date

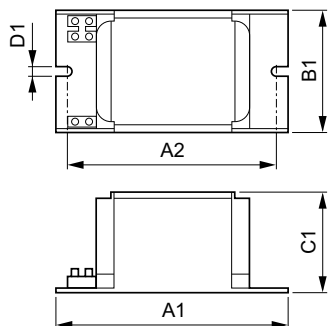
General Information		System characteristics	
Cod aplica ie	L40-A2	Putere nominală lampă-balast	400 W
Design	HD2-151	Ignitor recomandat	no ignitor for HPL-N for HPI-T ignitor SI51 (913619519966)
Tip lampă	HPL/HPI		
Număr de lămpi	1 bucată/unitate		
Operating and Electrical		Temperature	
Tensiune de intrare	230 V	T-Storage (max.)	130 °C
Frecven ă de intrare	50 Hz	T-Storage (min.)	-30 °C
Factor de putere sarcină 100% (nom.)	0,87	Bobinaj T (max.)	130 °C
Performan ă tensiune re ea (CA)	-8%+6%	Condi ii normale Delta-T	80 °C
Siguran ă tensiune re ea (CA)	-10%+10%		
Curent de intrare cu corec ie PF	2.15 A	Approval and Application	
Curent de intrare fără corec ie PF	3.25 A	Mărci de omologare	Marcaj CE Certificat ENEC
Factor de putere fără compensare PF (nom.)	0.55		
Pierderi de putere (nom.)	22.0 W	Product Data	
		Cod complet produs	871150091953330
Wiring		Nume comandă produs	BHL 400 L40-A2 230V 50Hz HD2-151
Lungime bandă cabluri	7.0 mm	EAN/UPC – Produs	8711500919533
Sec iune transversală cablu contact balast	0.70-6.00 mm ²	Cod de comandă	91953330
Tip conector	Screw	Numărător SAP – Cantitate per pachet	1
		Numărător SAP – Pachete per exterior	6
		Material SAP	913604920426

HID-HeavyDuty BHL for HPL/HPI

Greutate netă SAP (bucată)

2,750 kg

Cote



BHL 400 L40 230V 50Hz HD2-151

Product	D1	C1	A1	A2	B1
BHL 400 L40-A2 230V 50Hz HD2-151	6,2 mm	66,0 mm	151,0 mm	132,5 mm	81,0 mm

