



# Pacific LED gen4

## WT480C LED64S/840 PSD O L1600

PACIFIC LED CIRCULAR ECONOMY - Alb neutru 840 - Power supply unit with DALI interface - RO - Conexiune prin șuruburi cu fișă și priză

PacificLED gen4 este un aparat de iluminat cu LED etanș la apă, extrem de eficient și fiabil, care oferă o calitate excelentă a luminii, cu o distribuție uniformă a luminii fără benzi vizibile sau diferențe de culoare. Gama oferă construcția modulară pentru a facilita întreținerea și modernizarea. Noul sistem optic furnizează iluminat fără deformări, cu o ghidare vizuală îmbunătățită, ceea ce îl face ideal pentru aplicații generale în industrie, pentru depozite și parcuri. Gama Pacific LED gen4 oferă, de asemenea, opțiuni de sisteme optice multiple pentru a asigura o schemă de iluminat optimizată pentru o gamă largă de aplicații. Pentru aplicațiile industriale, PacificLED gen4 oferă o arhitectură deschisă a produsului cu acces fără unelte la placa de aparataj și un capac terminal cu aspect inovator, cu conector încorporat pentru instalare rapidă și ușoară. Clema de montaj dintr-o singură piesă asigură absența componentelor mici și libere care pot afecta procesul primar de producție.

### Catalog de date

General Information		Interfață sistem de comandă	
Unghi de distribuție sursă de lumină	120°	Interfață sistem de comandă	DALI
Culoare sursă de lumină	Alb neutru 840	Conexiune	Conexiune prin șuruburi cu fișă și priză
Sursă de lumină înlocuibilă	Da	Cablu	-
Număr de unități de echipament	1 unit	Clasă de protecție IEC	Clasa de siguranță I
Balast/unitate de alimentare/transformator	PSD [Power supply unit with DALI interface]	Test de incandescență	Temperatură 850 °C, durată 5 s
Balast inclus	Da	Marcaj de inflamabilitate	D [For mounting on easily flammable surfaces]
Tip de sistem optic	RO	Marcaj CE	CE mark
Lățimea fascicul de lumină corp de iluminat	120° x 120°	Marcaj ENEC	ENEC mark
		Perioadă de garanție	5 ani

## Pacific LED gen4

Observații	* - Conform documentului îndrumător al Lighting Europe, „Evaluarea performanțelor corpurilor de iluminat bazate pe LED - ianuarie 2018”: statistic, nu este nicio diferență relevantă în întreținerea fluxului luminos între B50 și, de exemplu, B10. Prin urmare, valoarea vieii utile medii (B50) reprezintă și valoarea B10.
------------	---

Flux luminos constant	No
Număr de produse pe MCB de 16 A tip B	18
În conformitate cu UE RoHS	Da
Cod familie de produse	WT480C [ PACIFIC LED CIRCULAR ECONOMY]
Indice unificat de orbire CEN	25

### Operating and Electrical

Tensiune de intrare	220-240 V
Frecvență de intrare	De la 50 până la 60 Hz
Curent de pornire	4,5 A
Timp de pornire	1 ms
Factor de putere (min.)	0.98

### Controls and Dimming

Cu reglarea intensității luminoase	Da
------------------------------------	----

### Mechanical and Housing

Material carcasă	Policarbonat
Material reflector	-
Material sistem optic	Polycarbonate
Material capac optic/lentilă	Policarbonat
Material fixare	O el
Finisaj capac optic/lentilă	Opal
Lungime totală	1621 mm
Lățime totală	96 mm
Înălțime totală	108 mm
Culoare	WH
Dimensiuni (înălțime x lățime x adâncime)	108 x 96 x 1621 mm (4.3 x 3.8 x 63.8 in)

### Approval and Application

Cod protecție împotriva infiltrărilor	IP66 [ Protejat împotriva pătrunderii prafului, protejat împotriva jeturilor de apă]
---------------------------------------	--

Cod de protecție împotriva impactului mecanic	IK08 [ 5 J vandal-protected]
---	------------------------------

### Initial Performance (IEC Compliant)

Flux luminos inițial (flux de sistem)	6100 lm
Toleranță flux luminos	+/-7%
Randament luminos LED inițial	131 lm/W
Temperatură de culoare inițială corelată	4000 K
Indice inițial de redare a culorii	>80
Tricromatică inițială	(0.38, 0.38) SDCM <3
Putere de intrare inițială	46.5 W
Toleranță consum de curent	+/-11%

### Over Time Performance (IEC Compliant)

Rată de defectare a echipamentului de control la durata medie de viață utilă 50000 h	5 %
Rată de defectare a echipamentului de control la durata medie de viață utilă 100000 h	10 %
Întreținere la un flux luminos la durata medie de viață utilă* 100000 h	L70

### Application Conditions

Interval temperatură ambientală	-30 to +45 °C
Temperatura ambientală de performanță Tq	25 °C
Nivel maxim de reglarea intensității luminoase	1%
Adecvat pentru comutare aleatorie	Nu se aplică

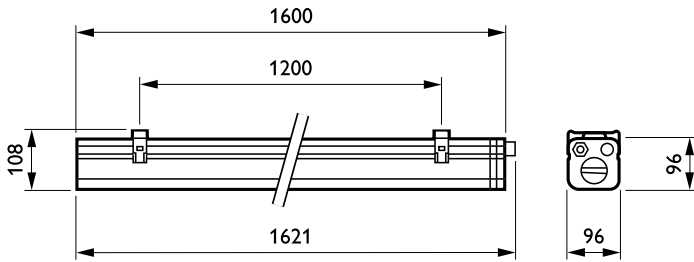
### Product Data

Cod complet produs	871869638022200
Nume comandă produs	WT480C LED64S/840 PSD O L1600
EAN/UPC – Produs	8718696380222
Cod de comandă	38022200
Numărător – Cantitate per pachet	1
Numărător – Pachete per cutie exterioră	1
Material SAP	910925863901
Greutate netă (bucată)	3,320 kg



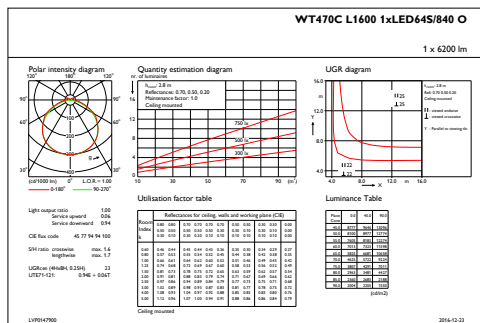
# Pacific LED gen4

## Cote

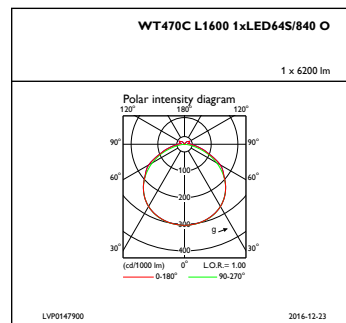


### Pacific LED WT470C-WT482C

## Date fotometrice



### IFGU1\_WT470CL16001xLED64S840O



### IFPC1\_WT470CL16001xLED64S840O

