



# CoreLine Waterproof

## WT120C G2 LED34S/840 PSU MDU L1500

Coreline Waterproof G2 LSC - LED Module, system flux 3400 lm  
- Alb neutru 840 - Power supply unit

Coreline Waterproof susine promisiunea CoreLine de aparate de iluminat inovatoare, ușor de utilizat și de înaltă calitate. Produsele CoreLine Waterproof pot înlocui direct aparatele de iluminat tradiționale cu lămpi fluorescente cuprinse între 18W și 58W. Prin designul subțire și elegant, își păstrează în continuare arhitectura bine cunoscută și apreciată. Instalarea este rapidă și ușoară, totul datorită designului său eficient. CoreLine Waterproof oferă o distribuție mai bună a luminii cu fascicul larg pentru o iluminare simplă și eficientă. Aparatele de iluminat Interact Ready cu comunicații wireless integrate sunt de asemenea disponibile în această gamă, gata de a fi utilizate cu gateway-uri, senzori și software Interact.

### Catalog de date

General Information			
Cod familie lămpi	LED34S [ LED Module, system flux 3400 lm]	Cablu	-
Culoare sursă de lumină	Alb neutru 840	Clasă de protecție IEC	Clasa de siguranță I
Sursă de lumină înlocuibilă	Nu	Test de incandescență	Temperatură 850 °C, durată 30 s
Număr de unități de echipament	1 unit	Marcaj de inflamabilitate	D [ For mounting on easily flammable surfaces]
Balast/unitate de alimentare/transformatoare	PSU [ Power supply unit]	Marcaj CE	CE mark
Balast inclus	Da	Marcaj ENEC	ENEC mark
Tip de sistem optic	110 [ Beam angle 110°]	Perioadă de garanție	5 ani
Tip capac optic/lentilă	MLO [ Micro-lens optic]	Observații	*- Conform documentului îndrumător al Lighting Europe, „Evaluarea performanțelor corpurilor de iluminat bazate pe LED - ianuarie 2018”: statistic, nu este nicio diferență relevantă în întreținerea fluxului luminos între B50 și, de exemplu, B10. Prin
Lăime fascicul de lumină corp de iluminat	105°		
Interfață sistem de comandă	-		
Conexiune	Conector push-in cu 3 pini		

## CoreLine Waterproof

	urmare, valoarea vie ii utile medii (B50) reprezintă și valoarea B10.
Flux luminos constant	No
Număr de produse pe MCB de 16 A tip B	60
În conformitate cu UE RoHS	Da
Cod familie de produse	WT130C [ Coreline Waterproof G2 LSC]
Indice unificat de orbire CEN	25

### Operating and Electrical

Tensiune de intrare	220 to 240 V
Frecvență de intrare	50 sau 60 Hz
Curent de pornire	5,16 A
Timp de pornire	0,047 ms
Factor de putere (min.)	0.86

### Controls and Dimming

Cu reglarea intensității luminoase	Nu
------------------------------------	----

### Mechanical and Housing

Material carcasă	Polycarbonat
Material reflector	Oțel
Material sistem optic	Polycarbonat
Material capac optic/lentilă	Polycarbonat
Material placă echipament	O el
Material fixare	O el inoxidabil
Finisaj capac optic/lentilă	Mat
Lungime totală	1515 mm
Lățime totală	80 mm
Înălțime totală	76 mm
Culoare	GR
Dimensiuni (înălțime x lățime x adâncime)	76 x 80 x 1515 mm (3 x 3.1 x 59.6 in)

### Approval and Application

Cod protecție împotriva infiltrărilor	IP65 [ Protejat împotriva pătrunderii prafului, protejat împotriva jeturilor de apă]
Cod de protecție împotriva impactului mecanic	IK08 [ 5 J vandal-protected]

### Initial Performance (IEC Compliant)

Flux luminos inițial (flux de sistem)	3400 lm
Toleranță flux luminos	+/-10%
Randament luminos LED inițial	133 lm/W
Temperatură de culoare inițială corelată	4000 K
Indice inițial de redare a culorii	>80
Tricromatică inițială	(0.38,0.38)SDCM<=3
Putere de intrare inițială	25.5 W
Toleranță consum de curent	+/-10%

### Over Time Performance (IEC Compliant)

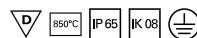
Rată de defectare a echipamentului de control la durată medie de viață utilă 50000 h	5 %
Întreținere la un flux luminos la durată medie de viață utilă * 50.000 h	L80

### Application Conditions

Interval temperatură ambientală	-20 to +35 °C
Temperatura ambientală de performanță	25 °C
Tq	
Nivel maxim de reglare a intensității luminoase	Not applicable
Adecvat pentru comutare aleatorie	Da

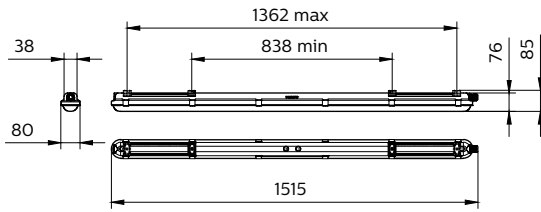
### Product Data

Cod complet produs	871869996267800
Nume comandă produs	WT120C G2 LED345/840 PSU MDU L1500
EAN/UPC – Produs	8718699962678
Cod de comandă	96267800
Numărător SAP – Cantitate per pachet	1
Numărător SAP – Pachete per exterior	1
Material SAP	910505100059
Greutate netă SAP (bucată)	1,820 kg



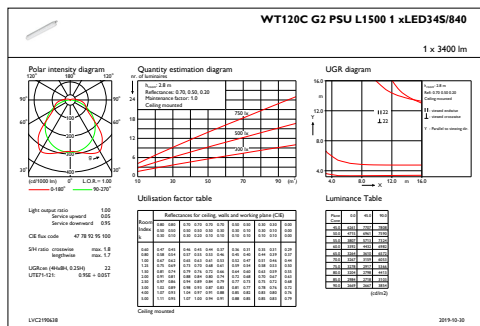
# CoreLine Waterproof

## Cote

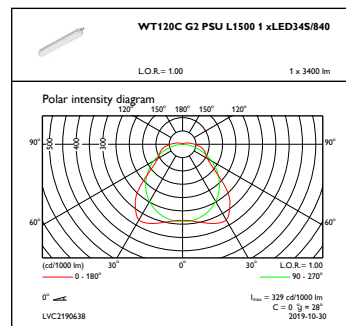


## CoreLine Waterproof WT120C

## Date fotometrice



## IFGU1\_WT120CG2PSUL15001xLED34S840



## OFPC1\_WT120CG2PSUL15001xLED34S840

