



CoreLine Waterproof

WT120C G2 LED40S/840 PSU ELB3 L1200

Coreline Waterproof G2 LSC - LED Module, system flux 4000 lm
- Alb neutru 840 - Power supply unit - Emergency lighting 3 hours duration

Coreline Waterproof susine promisiunea CoreLine de aparate de iluminat inovatoare, ușor de utilizat și de înaltă calitate. Produsele CoreLine Waterproof pot înlocui direct aparatele de iluminat tradiționale cu lămpi fluorescente cuprinse între 18W și 58W. Prin designul subțire și elegant, își păstrează în continuare arhitectura bine cunoscută și apreciată. Instalarea este rapidă și ușoară, totul datorită designului său eficient. CoreLine Waterproof oferă o distribuție mai bună a luminii cu fascicul larg pentru o iluminare simplă și eficientă. Aparatele de iluminat Interact Ready cu comunicații wireless integrate sunt de asemenea disponibile în această gamă, gata de a fi utilizate cu gateway-uri, senzori și software Interact.

Catalog de date

General Information

Cod familie lămpi	LED40S [LED Module, system flux 4000 lm]
Culoare sursă de lumină	Alb neutru 840
Sursă de lumină înlocuibilă	Nu
Număr de unități de echipament	1 unit
Balast/unitate de alimentare/transformatoare	PSU [Power supply unit]
Balast inclus	Da
Tip de sistem optic	110 [Beam angle 110°]
Tip capac optic/lentilă	MLO [Micro-lens optic]
Lăime fascicul de lumină corp de iluminat	105°
Iluminat de urgență	EL3 [Emergency lighting 3 hours duration]

Interfață sistem de comandă	-
Conexiune	Conector push-in cu 4 pini
Cablu	-
Clasă de protecție IEC	Clasa de siguranță I
Test de incandescență	Temperatură 850 °C, durată 30 s
Marcaj de inflamabilitate	D [For mounting on easily flammable surfaces]
Marcaj CE	CE mark
Marcaj ENEC	ENEC mark
Perioadă de garanție	5 ani
Observații	*- Conform documentului îndrumător al Lighting Europe, „Evaluarea performanțelor corpurilor de iluminat bazate pe LED -

CoreLine Waterproof

	ianuarie 2018": statistic, nu este nicio diferență relevantă în întreținerea fluxului luminos între B50 și, de exemplu, B10. Prin urmare, valoarea vieii utile medii (B50) reprezintă și valoarea B10.
Flux luminos constant	No
Număr de produse pe MCB de 16 A tip B	60
În conformitate cu UE RoHS	Da
Cod familie de produse	WT130C [Coreline Waterproof G2 LSC]
Indice unificat de orbire CEN	25

Operating and Electrical

Tensiune de intrare	220 to 240 V
Frecvență de intrare	50 sau 60 Hz
Curent de pornire	5,16 A
Timp de pornire	0,047 ms
Factor de putere (min.)	0.86

Controls and Dimming

Cu reglarea intensității luminoase	Nu
------------------------------------	----

Mechanical and Housing

Material carcasă	Policarbonat
Material reflector	Oțel
Material sistem optic	Polycarbonate
Material capac optic/lentilă	Policarbonat
Material placă echipament	Oel
Material fixare	Oel inoxidabil
Finisaj capac optic/lentilă	Mat
Lungime totală	1215 mm
Lățime totală	80 mm
Înălțime totală	76 mm
Culoare	GR
Dimensiuni (înălțime x lățime x adâncime)	76 x 80 x 1215 mm (3 x 3.1 x 47.8 in)

Approval and Application

Cod protecție împotriva infiltrărilor	IP65 [Protejat împotriva pătrunderii prafului, protejat împotriva jeturilor de apă]
Cod de protecție împotriva impactului mecanic	IK08 [5 J vandal-protected]

Initial Performance (IEC Compliant)

Flux luminos inițial (flux de sistem)	4000 lm
Toleranță flux luminos	+/-10%
Randament luminos LED inițial	114 lm/W
Temperatură de culoare inițială corelată	4000 K
Indice inițial de redare a culorii	>80
Tricromatică inițială	(0.38,0.38)SDCM<=3
Putere de intrare inițială	34 W
Toleranță consum de curent	+/-10%

Over Time Performance (IEC Compliant)

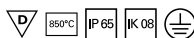
Rată de defectare a echipamentului de control la durata medie de viață utilă 50000 h	5 %
Întreținere la un flux luminos la durata medie de viață utilă * 50.000 h	L80

Application Conditions

Interval temperatură ambientală	0 to +25 °C
Temperatura ambientală de performanță Tq	25 °C
Nivel maxim de reglare a intensității luminoase	Not applicable
Adecvat pentru comutare aleatorie	Nu se aplică

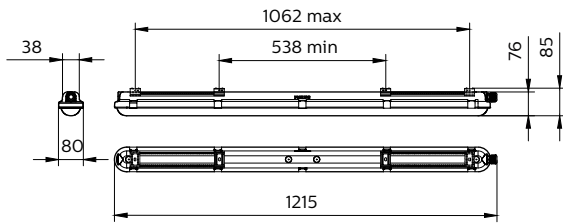
Product Data

Cod complet produs	871829185419700
Nume comandă produs	WT120C G2 LED40S/840 PSU ELB3 L1200
EAN/UPC – Produs	8718291854197
Cod de comandă	85419700
Numărător SAP – Cantitate per pachet	1
Numărător SAP – Pachete per exterior	1
Material SAP	910505100054
Greutate netă SAP (bucată)	2.530 kg



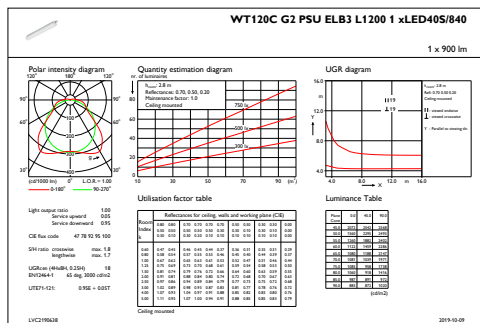
CoreLine Waterproof

Cote

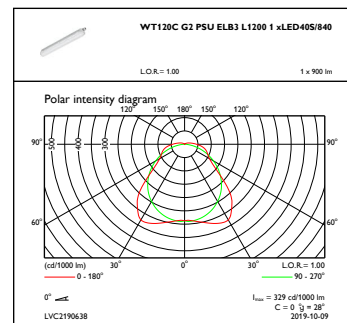


CoreLine Waterproof WT120C

Date fotometrice



IFGU1_WT120CG2PSUELB3L12001xLED405840



OFPC1_WT120CG2PSUELB3L12001xLED405840

