



# HF-Regulator II pentru PL-T/C – Reglarea intensității luminoase: pasul următor în economisirea de energie

## HF-Regulator II pentru PL-T/C

Balast electronic de înaltă frecvență, compact, pentru reglarea intensității luminoase, care utilizează protocolul analogic (1-10 V) pentru lămpi PL-T, PL-C și PL-R

### Beneficii

- Puterea lămpii poate fi redusă de la 1 la 100% prin intermediul intrării de control analogic (în conformitate cu standardul 1-10 V din domeniu)
- În conformitate cu normele europene și asiatice și adecvat pentru sisteme de iluminat de urgență
- Funcționarea HF sporește calitatea luminii și durata de viață a lămpii
- În combinație cu diverse controale se pot obține economii suplimentare de energie

## HF-Regulator II pentru PL-T/C

### Caracteristici

- Pornire programată: aprindere fără pâlpâială < 0,5 secunde și funcționare fără striații, fără efecte stroboscopice. Preîncălzirea electrozilor lămpii permite aprinderea și stingerea lămpilor fără reducerea duratei de viață a acestora
- Alimentarea inteligentă asigură o lumină constantă, independent de fluctuațiile rețelei
- Reducere de energie cu până la 60%, prin utilizarea de sisteme automate de control al iluminatului
- Circuitul de oprire este activat în termen de 5 secunde în caz de defectare a lămpii (oprire de siguranță), iar balastul se resetează automat după înlocuirea lămpii

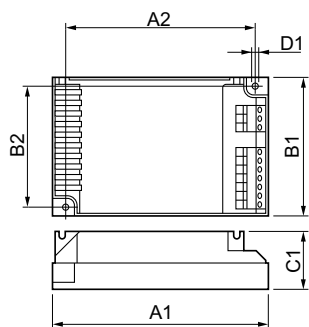
### Cerere

- Aplicații de iluminat de interior, general și pentru activități, în combinație cu sistemele de control al iluminatului (control personal, sincronizare cu lumina diurnă și/sau detectarea mișcării)

### Versions



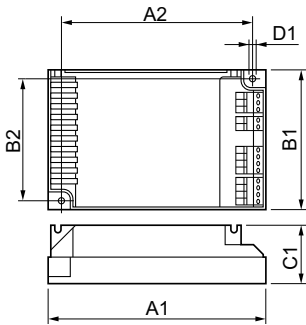
### Cote



Product	D1	C1	A1	A2	B1	B2
HF-R 126-42 PL-T/C EII	4,5 mm	33,0	123,0	111,0	79,0	67,0
220-240V 50/60Hz		mm	mm	mm	mm	mm

# HF-Regulator II pentru PL-T/C

## Cote



Product	D1	C1	A1	A2	B1	B2
HF-R 2 26-42 PL-T/C EII 220-240V 50/60Hz	4,5 mm	33,0	123,0	111,0	79,0	67,0
HF-R 218 PL-T/C EII 220-240V 50/60Hz	4,5 mm	33,0	123,0	111,0	79,0	67,0

### Approval and Application

Indice de eficiență energetică A1 BAT

### Operating and Electrical

Frecvență de intrare De la 50 până la 60 Hz

Tensiune de intrare 220 to 240 V

### General Information

Tip lampă PL-T/C

### Mechanical and Housing

Carcasă S 123x79x33

## General Information

Order Code	Full Product Name	Număr de produse pe MCB (16 A tip B) (nom.)	Număr de lămpi
80972500	HF-R 2 26-42 PL-T/C EII 220-240V 50/60Hz	12	2 bucată/unitate
80971800	HF-R 1 26-42 PL-T/C EII 220-240V 50/60Hz	28	1 bucată/unitate

Order Code	Full Product Name	Număr de produse pe MCB (16 A tip B) (nom.)	Număr de lămpi
17698500	HF-R 218 PL-T/C EII 220-240V 50/60Hz	28	2 bucată/unitate

## System characteristics

Order Code	Full Product Name	Putere nominală lampă-balast
80972500	HF-R 2 26-42 PL-T/C EII 220-240V 50/60Hz	26-42 W
80971800	HF-R 1 26-42 PL-T/C EII 220-240V 50/60Hz	26-42 W

Order Code	Full Product Name	Putere nominală lampă-balast
17698500	HF-R 218 PL-T/C EII 220-240V 50/60Hz	18 W

