



# PrimaVision Twin (35 W și 70 W) pentru CDM - Soluția economică

## PrimaVision Twin for CDM

Funcționare cu lampă CDM dublă, un singur echipament HID – îmbunătățește eficiența costurilor și crește flexibilitatea designului corpului de iluminat

### Beneficii

- Rentabil, plus flexibilitate a designului
- Performanță optimă a lămpii, mulțumită toleranței minime a puterii lămpii
- Durata de viață a lămpii extinsă cu până la 30% pentru lămpile CDM

### Caracteristici

- Un singur echipament pentru două lămpi
- Caracteristică Loop Through (în variantă independentă)
- Distribuire minimă a puterii lămpii
- Pierderi reduse de energie la aparataj
- Detectarea finalului vieții lămpii
- Temperatură ambiantă și temperatură carcasă reduse
- Durată de viață mare de 40.000 de ore

### Cerere

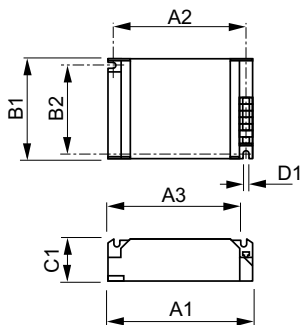
- 35 și 70 W: iluminat de accent și decorativ pentru magazine, spații publice, holuri și birouri
- Adecvat doar pentru uz în interior

# PrimaVision Twin for CDM

## Versions



## Cote



### Product

HID-PV C 2x35 /S CDM 220-240V 50/60Hz

