



Strălucire perfectă, randament fără egal

MASTERColour CDM-TC Elite

Lampă ceramică cu descărcare în halogenuri metalice, compactă, cu un singur capăt, foarte eficientă, cu durată mare de viață, producând lumină albă proaspătă și strălucitoare, cu redare superioară a culorilor

Beneficii

- Fasciculul luminos de lumină albă proaspătă și strălucitoare de mare intensitate face mărfurile să arate irezistibil
- Culoarea și fluxul luminos stabile pe durata de viață a lămpii vă păstrează magazinul atrăgător anotimp după anotimp
- Cel mai mic cost total de deținere ca rezultat al eficacității sporite (aceeași lumină, mai puțină energie sau aceeași energie, mai multă lumină) și durată mare de viață

Caracteristici

- Lumină albă proaspătă și strălucitoare
- Redare excelentă a culorilor, cu mai mult roșu
- Eficacitate mare cu o menținere a fluxului luminos fără precedent
- Performanță stabilă a culorii de-a lungul duratei de viață
- Toate tipurile sunt UV-Block pentru a reduce riscul de decolorare

Cerere

- Iluminat de accent și al vitrinelor în magazine
- Iluminat general și decorativ pentru interior
- Iluminatul perimetrelor exterioare

MASTERColour CDM-TC Elite

Warnings and safety

- A se folosi exclusiv în corpuri de iluminat complet protejate, chiar și în timpul testării (IEC61167, IEC 62035, IEC60598)
- Corpul de iluminat trebuie să poată reține fragmentele fierbinți de lampă în caz de spargere a lămpii
- A se folosi exclusiv cu echipament de control electronic
- Echipamentul de control trebuie să includă protecție până la finalul duratei de viață (IEC61167, IEC 62035)
- Este foarte improbabil ca o lampă care se sparge să vă afecteze în vreun fel sănătatea. Dacă o lampă se sparge, aerisiți încăperea timp de 30 de minute și eliminați bucățile de lampă, preferabil cu mănuși. Puneți bucățile de lampă într-o pungă din plastic sigilată și predați punga la unitățile locale de colectare a deșeurilor în vederea reciclării. Nu folosiți un aspirator.

Versions

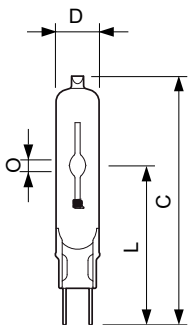


Cote

D

Product	D (max)	O	L (min)	L (max)	L	C (max)
MASTERColour CDM-TC Elite 35W/930 G8.5 1CT/12	15 mm	4,8 mm	51 mm	53 mm	52 mm	85 mm
MASTERColour CDM-TC Elite 70W/930 G8.5 1CT/12	15 mm	7,15 mm	51 mm	53 mm	52 mm	85 mm
MASTERColour CDM-TC Elite 50W/930 G8.5 1CT/12	15 mm	6 mm	51 mm	53 mm	52 mm	85 mm
MASTERColour CDM-TC Elite 35W/942 G8.5 1CT	15 mm	5,2 mm	51 mm	53 mm	52 mm	85 mm
MASTERColour CDM-TC Elite 70W/942 G8.5 1CT	15 mm	7,75 mm	51 mm	53 mm	52 mm	85 mm

Product	D (max)	D	O	L (min)	L (max)	L	C (max)
MASTERColour CDM-TC Elite 20W/830 G8.5 1CT/12	15 mm	0,55 in	4 mm	51 mm	53 mm	52 mm	85 mm



MASTERCcolour CDM-TC Elite

Approval and Application

Etichetă de eficiență energetică (EEL) A+

Controls and Dimming

Cu reglarea intensității luminoase Nu

Operating and Electrical

Timp de reaprindere (min.) (max.) 15 min

General Information

Baza elementului de fixare G8.5

Poziție de funcționare UNIVERSAL

Mechanical and Housing

Finisaj bec Transparent

Formă bec T14

Approval and Application

Order Code	Full Product Name	Consum de energie kWh/1000 h	Conținut de mercur (Hg) (nom.)
87158600	MASTERCcolour CDM-TC Elite 20W/830 G8.5 1CT/12	22 kWh	3,5 mg
91149700	MASTERCcolour CDM-TC Elite 35W/930 G8.5 1CT/12	43 kWh	4,7 mg
16366400	MASTERCcolour CDM-TC Elite 35W/942 G8.5 1CT	43 kWh	4,9 mg

Order Code	Full Product Name	Consum de energie kWh/1000 h	Conținut de mercur (Hg) (nom.)
91153400	MASTERCcolour CDM-TC Elite 70W/930 G8.5 1CT/12	80 kWh	6,6 mg
16368800	MASTERCcolour CDM-TC Elite 70W/942 G8.5 1CT	80 kWh	6,6 mg
93062700	MASTERCcolour CDM-TC Elite 50W/930 G8.5 1CT/12	55 kWh	6,6 mg

Operating and Electrical

Order Code	Full Product Name	Tensiune (max.)	Tensiune (min.)	Tensiune (nom.)	Putere (Evaluată) (min.)	Putere (Evaluată) (nom.)
87158600	MASTERCcolour CDM-TC Elite 20W/830 G8.5 1CT/12	100 V	90 V	95 V	20,0 W	20,1 W
91149700	MASTERCcolour CDM-TC Elite 35W/930 G8.5 1CT/12	90 V	80 V	85 V	-	39,1 W
16366400	MASTERCcolour CDM-TC Elite 35W/942 G8.5 1CT	97 V	85 V	91 V	-	39,1 W
91153400	MASTERCcolour CDM-TC Elite 70W/930 G8.5 1CT/12	90 V	80 V	85 V	-	73,2 W
16368800	MASTERCcolour CDM-TC Elite 70W/942 G8.5 1CT	94 V	82 V	88 V	-	73,2 W
93062700	MASTERCcolour CDM-TC Elite 50W/930 G8.5 1CT/12	96 V	84 V	90 V	-	50,2 W

General Information

Order Code	Full Product Name	Durată de viață până la eșec de 10% (nom.)	Durată de viață până la eșec de 20% (nom.)	Durată de viață până la eșec de 50% (nom.)	Durată de viață până la eșec de 5% (nom.)
87158600	MASTERCcolour CDM-TC Elite 20W/830 G8.5 1CT/12	14000 h	16000 h	20000 h	12000 h
91149700	MASTERCcolour CDM-TC Elite 35W/930 G8.5 1CT/12	14000 h	16000 h	20000 h	12000 h
16366400	MASTERCcolour CDM-TC Elite 35W/942 G8.5 1CT	10000 h	12000 h	15000 h	9000 h

Order Code	Full Product Name	Durată de viață până la eșec de 10% (nom.)	Durată de viață până la eșec de 20% (nom.)	Durată de viață până la eșec de 50% (nom.)	Durată de viață până la eșec de 5% (nom.)
91153400	MASTERCcolour CDM-TC Elite 70W/930 G8.5 1CT/12	14000 h	16000 h	20000 h	12000 h
16368800	MASTERCcolour CDM-TC Elite 70W/942 G8.5 1CT	10000 h	12000 h	15000 h	9000 h

MASTERColour CDM-TC Elite

Order Code	Full Product Name	Durată de	Durată de	Durată de	Durată de
		via ă până	via ă până	via ă până	la eșec de
		10%	20%	50%	5% (nom.)
93062700	MASTERColour CDM-TC Elite 50W/930 G8.5	14000 h	16000 h	20000 h	12000 h
	1CT/12				

Luminaire Design Requirements

Order Code	Full Product Name	Temperatură bec (max.)
87158600	MASTERColour CDM-TC Elite 20W/830 G8.5	320 °C
	1CT/12	
91149700	MASTERColour CDM-TC Elite 35W/930 G8.5	500 °C
	1CT/12	
16366400	MASTERColour CDM-TC Elite 35W/942 G8.5 1CT	500 °C

Order Code	Full Product Name	Temperatură bec (max.)
91153400	MASTERColour CDM-TC Elite 70W/930 G8.5	550 °C
	1CT/12	
16368800	MASTERColour CDM-TC Elite 70W/942 G8.5 1CT	500 °C
93062700	MASTERColour CDM-TC Elite 50W/930 G8.5	550 °C
	1CT/12	

Light Technical (1/2)

Order Code	Full Product Name	Coordonată	Coordonată	Cod culoare	Denumirea culorii	Temperatură de	Indice de	Indice de
		cromatică X (nom.)	cromatică Y (nom.)			culoare corelată (nom.)	redare a culorii (min.)	
87158600	MASTERColour CDM-TC Elite 20W/830 G8.5	0,434	0,391	830	Alb cald (WW)	-	-	85
	1CT/12							
91149700	MASTERColour CDM-TC Elite 35W/930 G8.5	0,435	0,396	930	Alb cald (WW)	3000 K	87	90
	1CT/12							
16366400	MASTERColour CDM-TC Elite 35W/942 G8.5	0,371	0,366	942	Alb rece (CW)	4200 K	87	90
	1CT							
91153400	MASTERColour CDM-TC Elite 70W/930 G8.5	0,435	0,396	930	Alb cald (WW)	3000 K	87	90
	1CT/12							
16368800	MASTERColour CDM-TC Elite 70W/942 G8.5	0,365	0,363	942	Alb rece (CW)	4200 K	89	92
	1CT							
93062700	MASTERColour CDM-TC Elite 50W/930 G8.5	0,435	0,396	930	Alb cald (WW)	3000 K	88	91
	1CT/12							

Light Technical (2/2)

Order Code	Full Product Name	Întreținere la flux	Între inere la flux	Între inere la flux	Între inere la flux	Randament	Flux luminos	Flux luminos
		luminos 10.000 h (nom.)	luminos 12.000 h (nom.)	luminos 2.000 h (nom.)	luminos 5.000 h (nom.)	luminos (nominal) (nom.)	(Evaluat) (min.)	(Evaluat) (nom.)
87158600	MASTERColour CDM-TC Elite 20W/830 G8.5 1CT/12	78 %	77 %	87 %	83 %	87 lm/W	1620 lm	1750 lm
91149700	MASTERColour CDM-TC Elite 35W/930 G8.5 1CT/12	80 %	78 %	93 %	88 %	102 lm/W	3600 lm	4000 lm
16366400	MASTERColour CDM-TC Elite 35W/942 G8.5 1CT	73 %	71 %	84 %	79 %	97 lm/W	3420 lm	3800 lm
91153400	MASTERColour CDM-TC Elite 70W/930 G8.5 1CT/12	83 %	82 %	95 %	88 %	107 lm/W	-	7800 lm

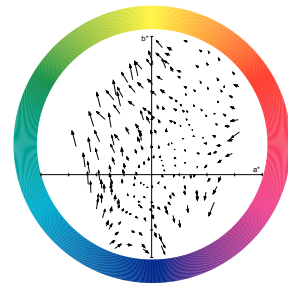
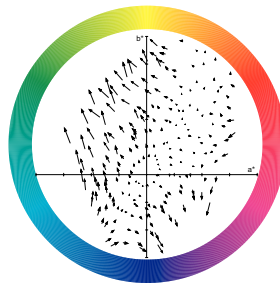
MASTERCLOUR CDM-TC Elite

Order Code	Full Product Name	Întreținere la flux luminos 10.000 h (nom.)	Între inere la flux luminos 12.000 h (nom.)	Între inere la flux luminos 2.000 h (nom.)	Între inere la flux luminos 5.000 h (nom.)	Randament luminos (nominal) (nom.)	Flux luminos (Evaluat) (min.)	Flux luminos (Evaluat) (nom.)
16368800	MASTERCLOUR CDM-TC Elite 70W/942 G8.5 1CT	81 %	80 %	88 %	85 %	102 lm/W	6700 lm	7450 lm
93062700	MASTERCLOUR CDM-TC Elite 50W/930 G8.5 1CT/12	83 %	82 %	95 %	88 %	108 lm/W	4900 lm	5400 lm

Mechanical and Housing

Order Code	Full Product Name	Material bec	Order Code	Full Product Name	Material bec
87158600	MASTERCLOUR CDM-TC Elite 20W/830 G8.5 1CT/12	Cuart cu UV-Block	91153400	MASTERCLOUR CDM-TC Elite 70W/930 G8.5 1CT/12	-
91149700	MASTERCLOUR CDM-TC Elite 35W/930 G8.5 1CT/12	-	16368800	MASTERCLOUR CDM-TC Elite 70W/942 G8.5 1CT	-
16366400	MASTERCLOUR CDM-TC Elite 35W/942 G8.5 1CT	-	93062700	MASTERCLOUR CDM-TC Elite 50W/930 G8.5 1CT/12	-

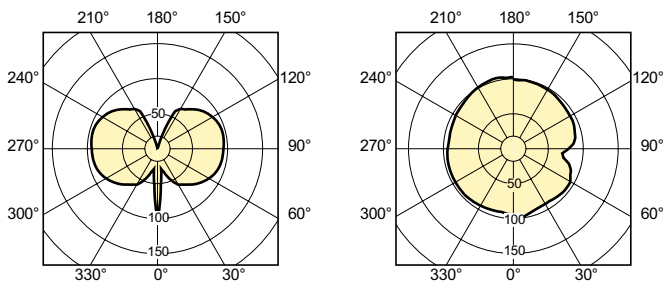
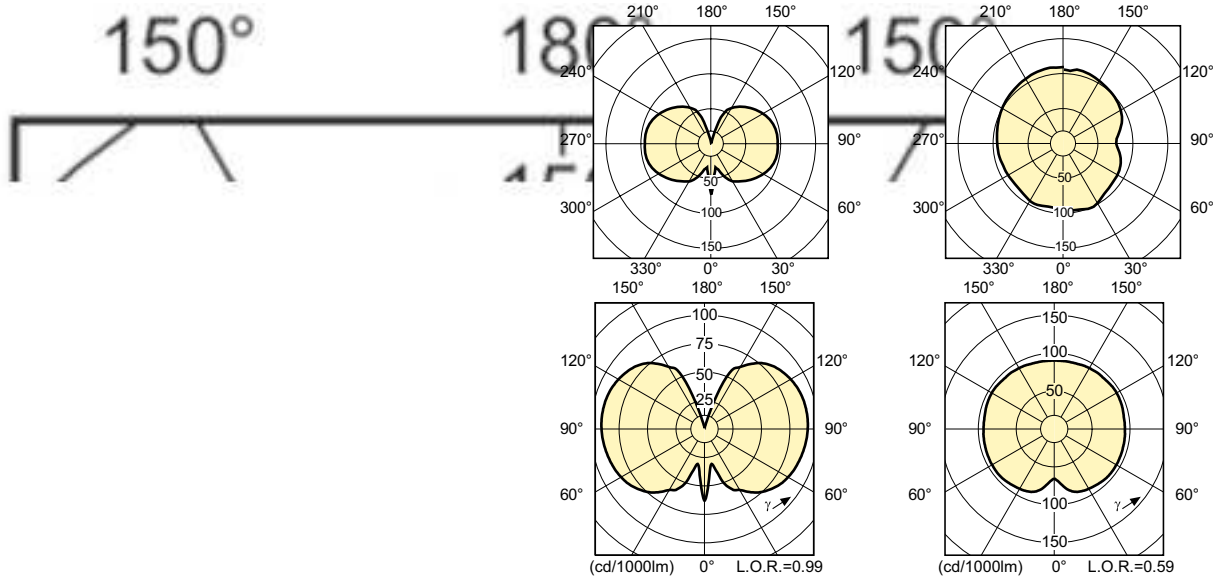
Colour Rendering Diagrams



LDCR_CDMTC-E_0002-Colour rendering diagram



MASTERColour CDM-TC Elite



MASTERColour CDM-TC Elite

