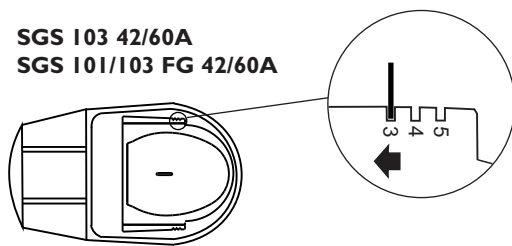
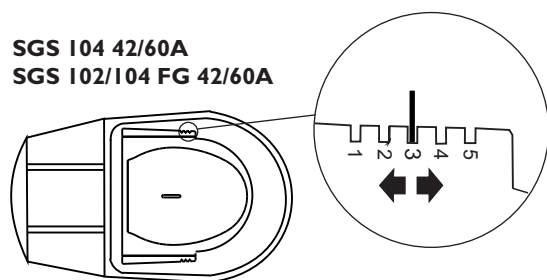


- Set up reflector according to technical specification
- Einstellen des reflektors gemäß der lichttechnische berechnung
- Instellen van reflector volgens technische specificaties
- Ensemble de reflecteurs selon spécifications techniques
- Colocación del reflector de acuerdo con las especificaciones
- Installazione del riflettore in accordo con le specifiche tecniche
- Ustawienie odbłyśnika zgodnie ze specyfikacją projektową

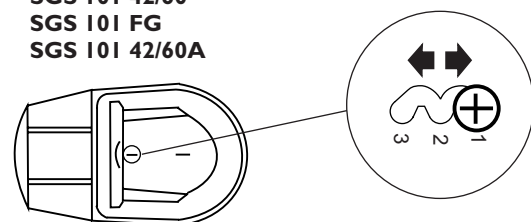
SGS 103 42/60A
SGS 101/103 FG 42/60A



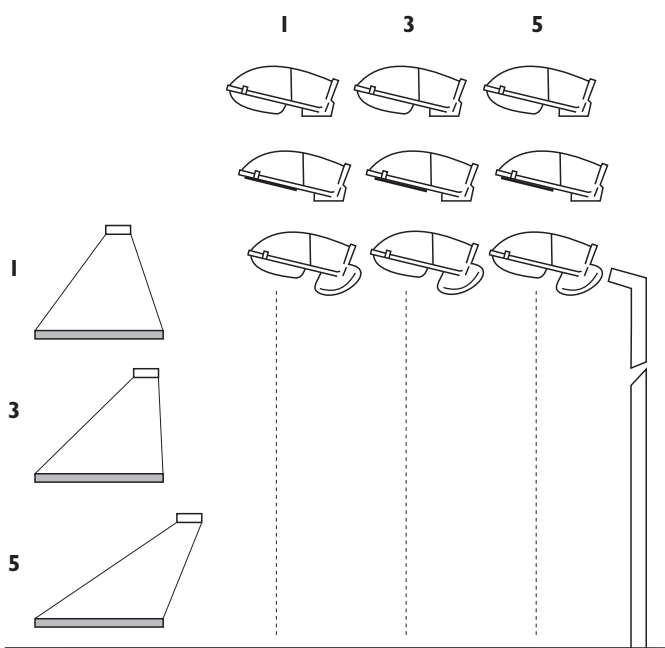
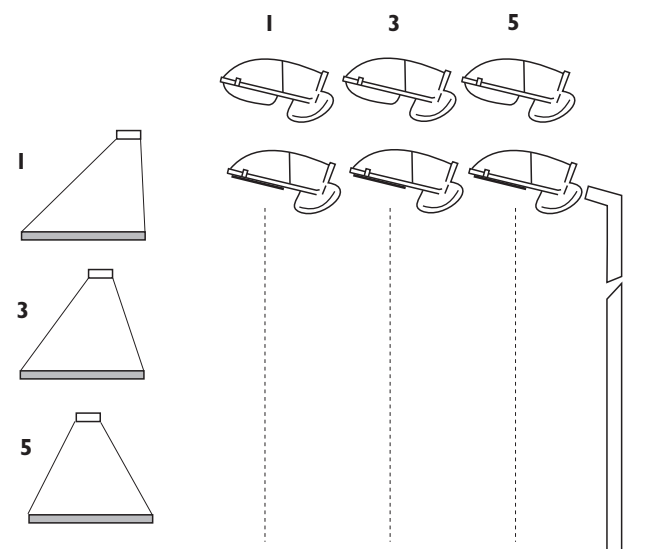
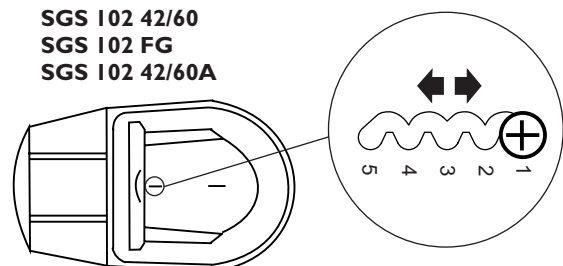
SGS 104 42/60A
SGS 102/104 FG 42/60A



SGS 101 42/60
SGS 101 FG
SGS 101 42/60A



SGS 102 42/60
SGS 102 FG
SGS 102 42/60A



12

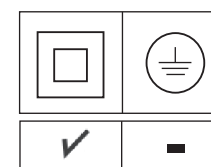
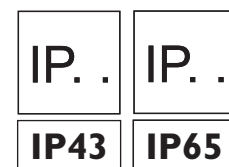
SGS WITH POWER SWITCH

13 General informations about controllers, see POWER SWITCH PROGRAMMING INSTRUCTION

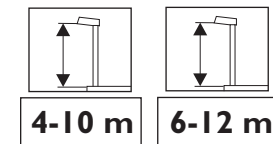
Philips Malaga SGS101/102 / Malaga 2 SGS103/104

Mounting instructions

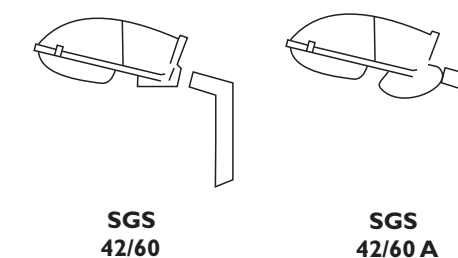
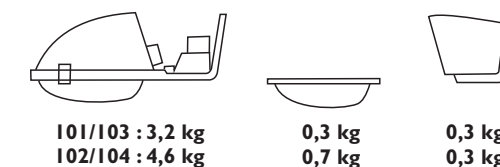
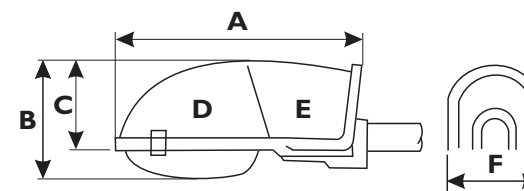
Instructions de montage Istruzioni di montaggio Szerelési útmutató
 Installation instructions Instrucciones de montaje Instrukcja montażu
 Montageanweisung Montážní návod
 Montagevoorschrift Montážny návod



SGS101/103 SGS102/104

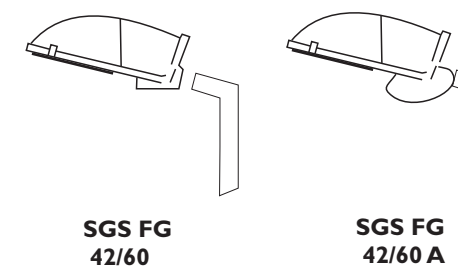
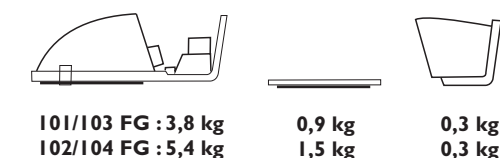
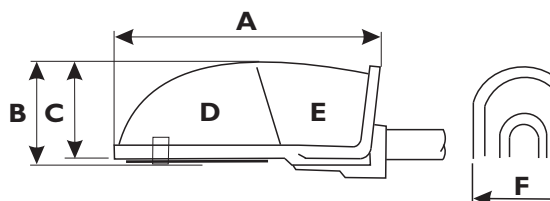


Malaga / Malaga 2



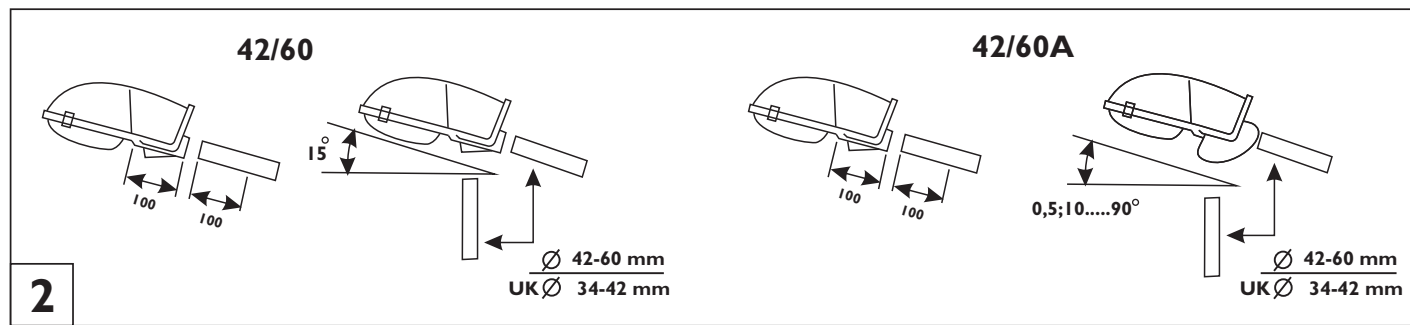
	A	B	C	D	E	F	SCx max	IK
SGS101/103	510	170	160	IP65	IP43	300	0,04m ²	IK08
SGS102/104	635	205	195			375	0,06m ²	

Malaga / Malaga 2 FG

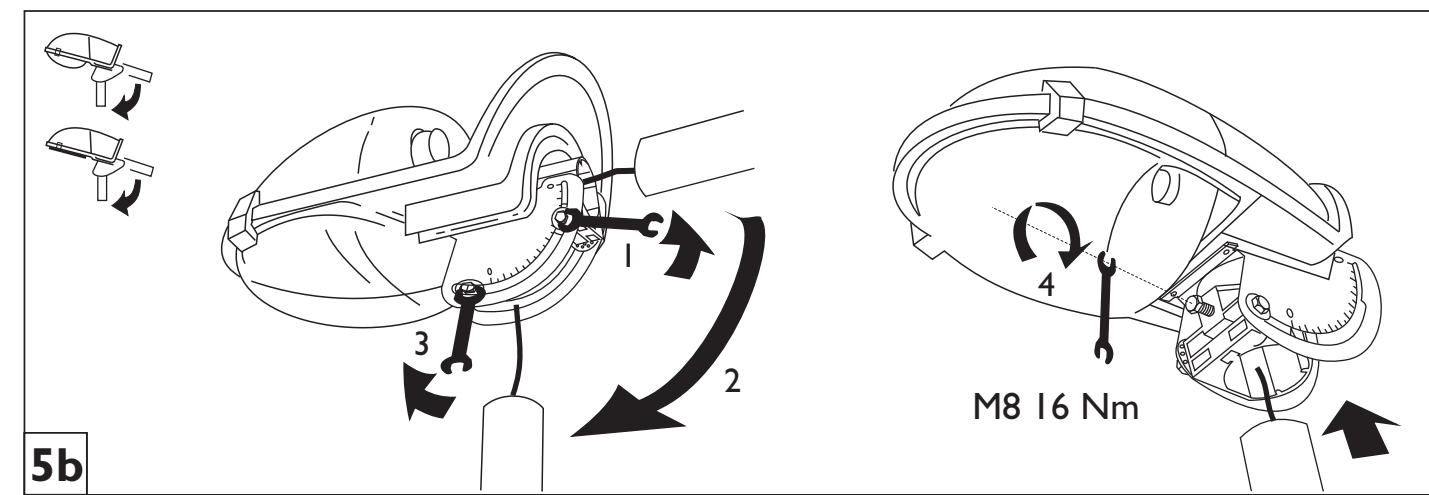


	A	B	C	D	E	F	SCx max	IK
SGS101/103 FG	510	170	160	IP65	IP43	300	0,04m ²	IK08
SGS102/104 FG	635	205	195			375	0,06m ²	

I



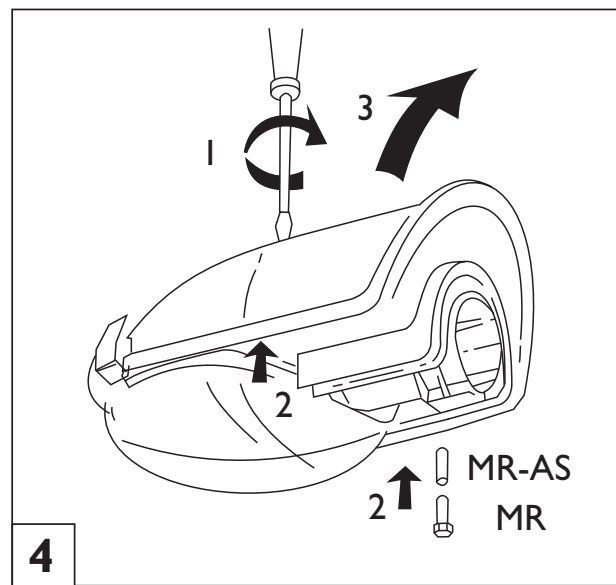
2



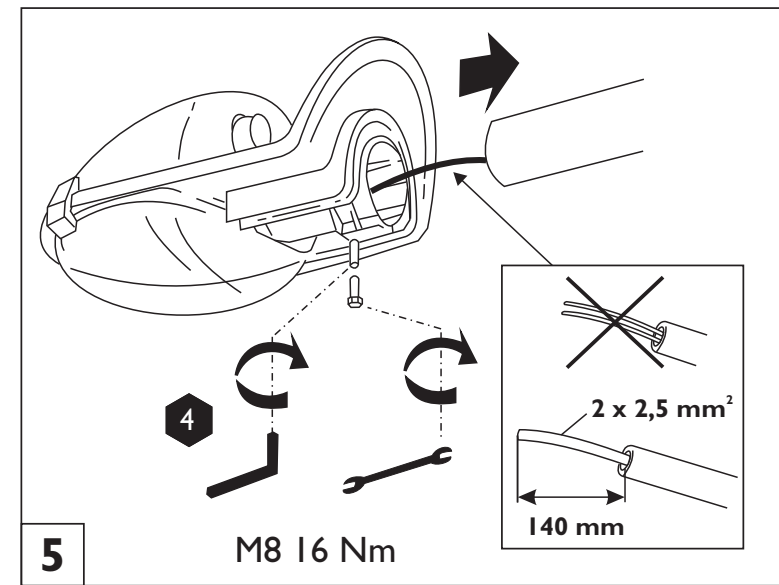
5b

Malaga SGS				Malaga 2 SGS			
101	101 FG	102	102 FG	103	103 FG	104	104 FG
SON-T 50-70W		SON-T 100-250W		SON-T 50-70W		SON-T 100-250W	
SON-I 70W	-	-	-	-	-	-	-
-	-	CDO-TT 150W	-	-	-	-	-
HPL-N 80-125W	-	HPL-N 250W	-	-	-	HPL-N 250W	-

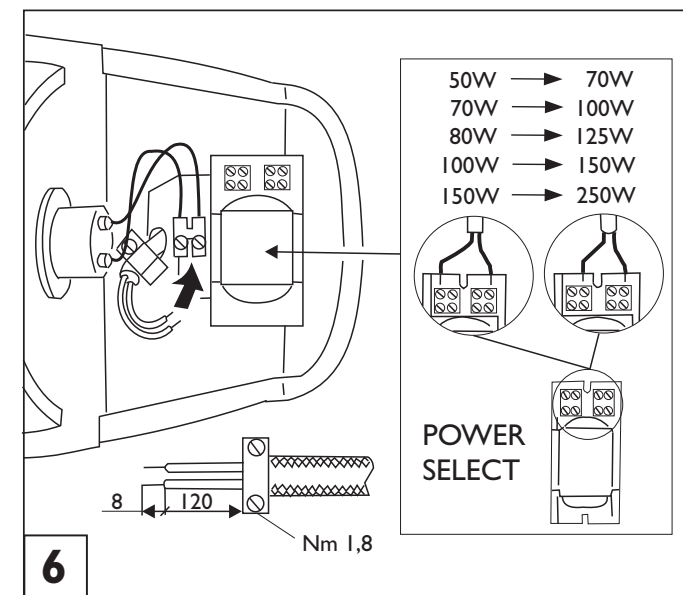
3



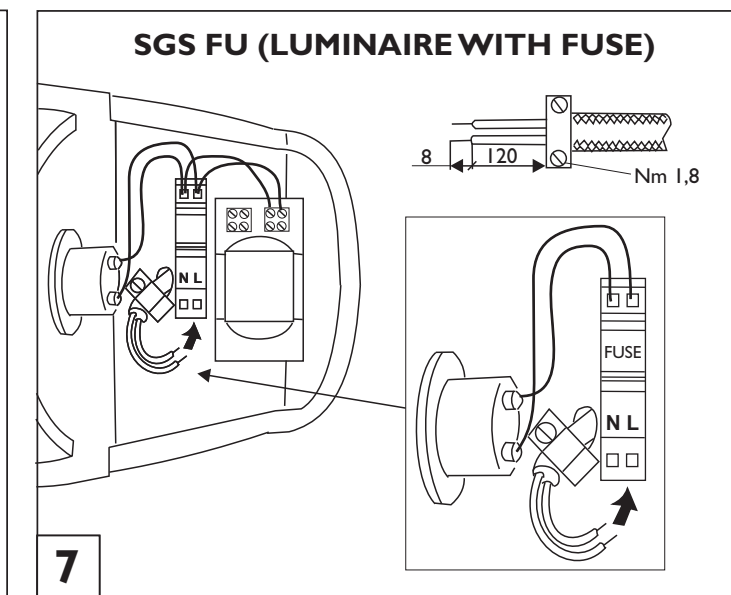
4



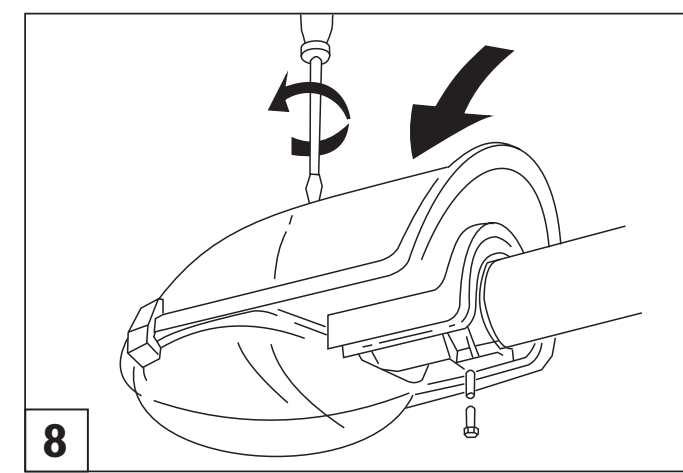
5



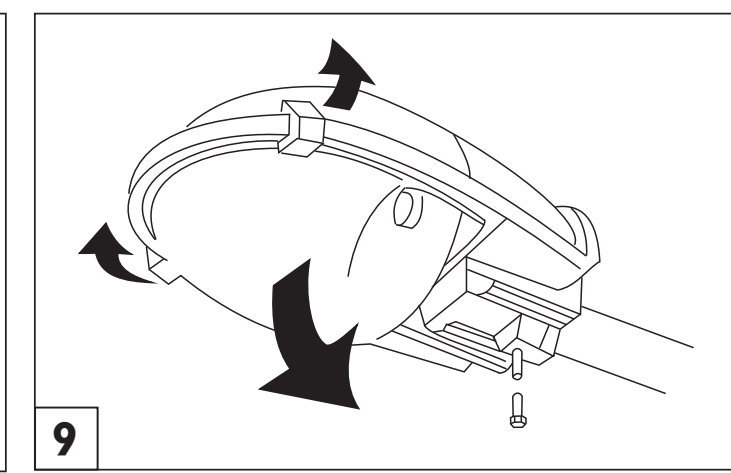
6



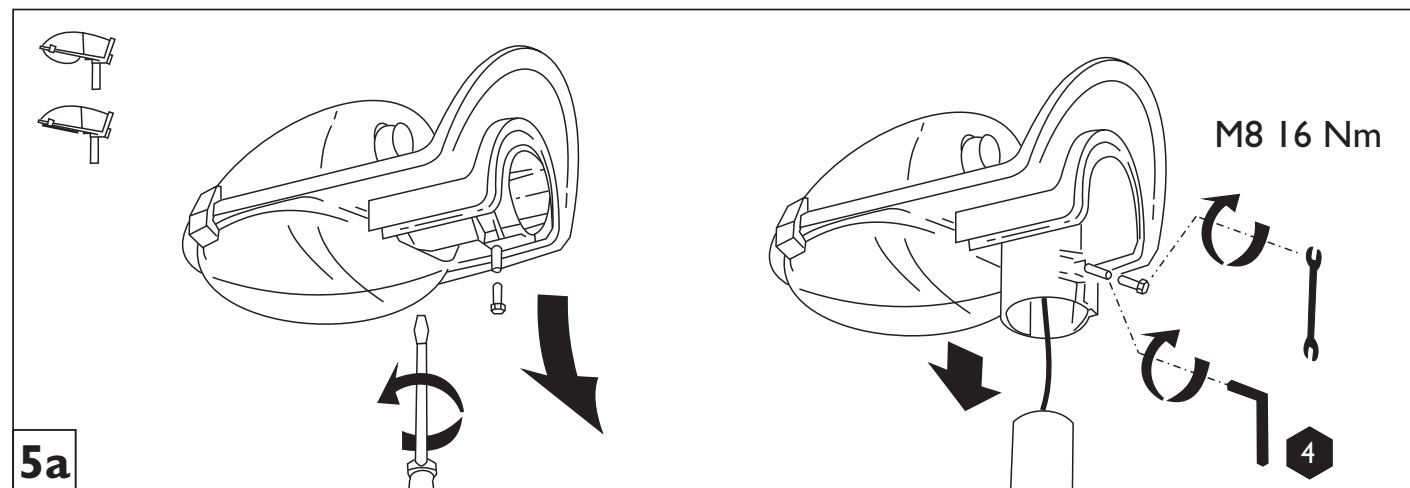
7



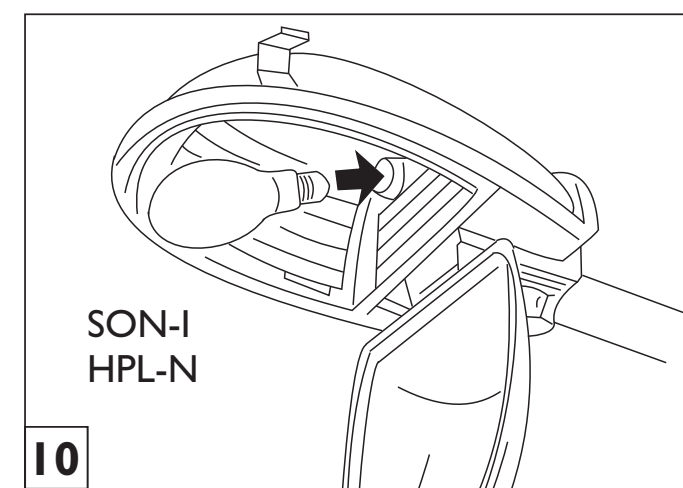
8



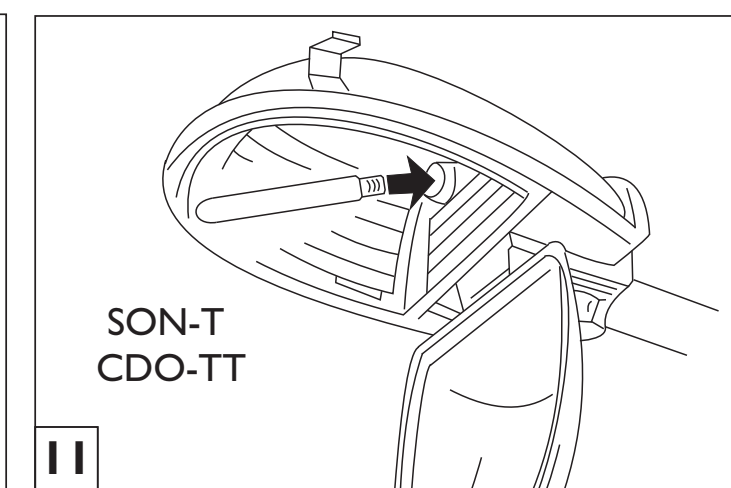
9



5a



10



11