

PHILIPS

Lighting



MASTER LEDspot ExpertColor AR111



MAS LEDExpertColor 20-100W 927 AR111 24D

MASTER LEDspot LV ExpertColor creează o ambianță caldă și confortabilă pentru spații hoteliere, locuințe și restaurante. Creează o astfel de ambianță prin intermediul iluminatului superior care dispune de un spectru personalizat, CRI mare și funcție de reglare profundă a intensității luminoase. Rezultatul? O experiență de iluminat minunată. În plus, designul inovator și simplu al lentilelor se va potrivi în aproape orice decor interior datorită aspectului neted și grațios. Pe lângă acestea, puteți valorifica întreaga familie ExpertColor, care include și sursele LEDspot MV și LEDspot Par.

Catalog de date

Informații generale	
Baza elementului de fixare	G53 [G53]
Durată de viață nominală	40.000 ore
Ciclu de comutare	50.000
Lighting Technology	LED
Referință de măsurare a fluxului	Narrow Cone
În conformitate cu RoHS	Da

Date tehnice lumină

Cod culoare	927 [CCT of 2700K]
Unghi de distribuție luminoasă (nom.)	24°
Flux luminos	1.270 lm
Intensitate luminoasă (nom.)	4.000 cd
Denumirea culorii	Alb cald (WW)
Temperatură de culoare corelată (nom.)	2700 K
Randament luminos (nominal) (nom.)	63 lm/W
Consistență culori	<4

Indice de redare a culorilor (IRC)	95
Factorul de menținere a fluxului luminos al lămpii la sfârșitul duratei de viață nominale (nom.)	70 %
Flux luminos în con de 90° (nominal)	1.270 lm
Valoare pălpăire (PstLM)	1
Valoare efect stroboscopic (SVM)	1,5
Photobiological safety according to EN 62471	RG1

Funcționare și sistem electric

Frecvență la linie	50 to 60 Hz
Frecvență de intrare	De la 50 până la 60 Hz
Consum de curent	20 W
Curent lămpă (nom.)	2.000 mA
Echivalent putere	100 W
Timp de pornire (nom.)	0,5 s
Timp de încălzire până la 60% lumină	0,5 s

MASTER LEDspot ExpertColor AR111

Factor de putere (frac ie)	0.7
Tensiune (nom.)	12 V

Temperatură

Interval temperatură ambientală	De la -20 °C până la 45 °C
Maximum T-case (nom.)	77 °C

Sisteme de comandă și reglarea intensității luminoase

Cu reglarea intensității luminoase	Numai cu anumite variatoare
------------------------------------	-----------------------------

Sistem mecanic și carcasă

Finisaj bec	Transparent
Formă bec	AR111

Aprobare și aplicație

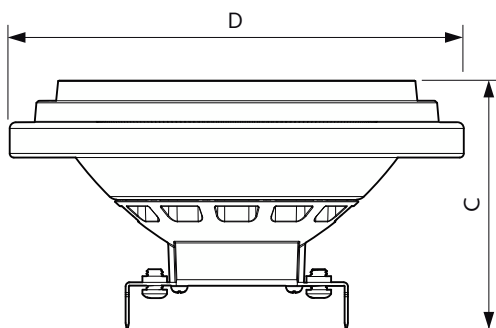
Clasă de eficiență energetică	G
Adecvat pentru iluminat de accent	Da
Consum de energie kWh/1000 h	20 kWh

Număr de înregistrare EPREL	1122531
EyeComfort	Da

Date despre produs

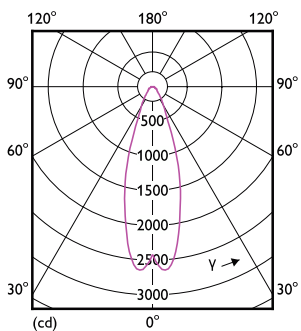
Full EOC	871951442965900
Nume comandă produs	MAS LEDExpertColor 20-100W 927 AR111 24D
Cod de comandă	42965900
Numărător SAP – Cantitate per pachet	1
Numărător SAP – Pachete per exterior	6
Număr material (12NC)	929003478602
Numele complet al produsului	MAS LEDExpertColor 20-100W 927 AR111 24D
EAN/UPC – Cutie	8719514429666
EAN/UPC – Product/Case	8719514429659

Cote

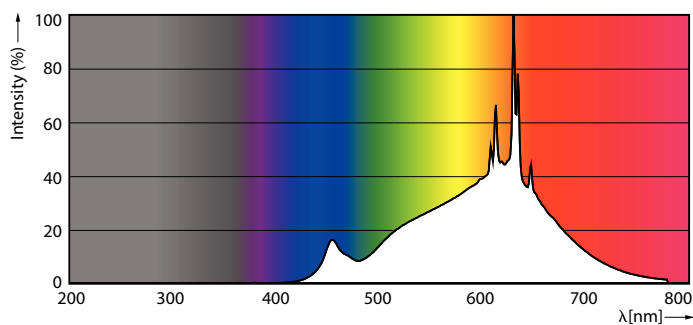


Product	D	C
MAS LEDExpertColor 20-100W 927 AR111 24D	111 mm	62 mm

Date fotometrice



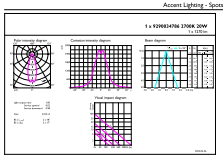
Light Distribution Diagram - MAS LEDExpertColor 20-100W 927 AR111 24D



Spectral Power Distribution Colour - MAS LEDExpertColor 20-100W 927 AR111 24D

MASTER LEDspot ExpertColor AR111

Date fotometrice



Accent Lighting Spots - MAS LEExpertColor 20-100W 927 AR111 24D

Durăta de viață



Life Expectancy Diagram - MAS LEExpertColor 20-100W 927 AR111 24D



Lumen Maintenance Diagram - MAS LEExpertColor 20-100W 927 AR111 24D

