

# PHILIPS

## Lighting



# MASTER LEDspot ExpertColor AR111



## MAS ExpertColor 10.8-50W 927 AR111 9D

MASTER LEDspot LV ExpertColor creează o ambianță caldă și confortabilă pentru spații hoteliere, locuințe și restaurante. Creează o astfel de ambianță prin intermediul iluminatului superior care dispune de un spectru personalizat, CRI mare și funcție de reglare profundă a intensității luminoase. Rezultatul? O experiență de iluminat minunată. În plus, designul inovator și simplu al lentilelor se va potrivi în aproape orice decor interior datorită aspectului neted și grațios. Pe lângă acestea, puteți valorifica întreaga familie ExpertColor, care include și sursele LEDspot MV și LEDspot Par.

### Catalog de date

Informații generale	
Baza elementului de fixare	G53 [G53]
Durată de viață nominală	40.000 ore
Ciclu de comutare	50.000
Lighting Technology	LED
Referință de măsurare a fluxului	Narrow Cone
Marcaj CE	Da
În conformitate cu RoHS	Da

### Date tehnice lumină

Cod culoare	927 [CCT of 2700K]
Unghi de distribuție luminoasă (nom.)	9°
Flux luminos	600 lm
Intensitate luminoasă (nom.)	8.000 cd
Denumirea culorii	Alb cald (WW)
Temperatură de culoare corelată (nom.)	2700 K
Randament luminos (nominal) (nom.)	55,00 lm/W

Consistență culori	<4
Indice de redare a culorilor (IRC)	95
Factorul de menținere a fluxului luminos al lămpii la sfârșitul duratei de viață nominale (nom.)	70 %
Flux luminos în con de 90° (nominal)	600 lm
Photobiological safety according to EN 62471	RG1

### Funcționare și sistem electric

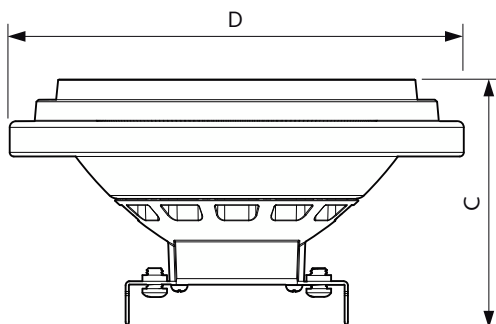
Frecvență linie	50 to 60 Hz
Frecvență de intrare	De la 50 până la 60 Hz
Consum de curent	10,8 W
Curent lămpă (nom.)	1.000 mA
Echivalent putere	50 W
Timp de pornire (nom.)	0,5 s
Timp de încălzire până la 60% lumină	0,5 s
Factor de putere (fracție)	0,7

# MASTER LEDspot ExpertColor AR111

Tensiune (nom.)	ac electronic 12 V
<b>Temperatură</b>	
Maximum T-case (nom.)	70 °C
<b>Sisteme de comandă și reglarea intensității luminoase</b>	
Cu reglarea intensității luminoase	Numai cu anumite variatoare
<b>Sistem mecanic și carcasă</b>	
Finisaj bec	Transparent
Formă bec	AR111
<b>Aprobare și aplicație</b>	
Clasă de eficiență energetică	G
Adecvat pentru iluminat de accent	Da
Consum de energie kWh/1000 h	11 kWh
Număr de înregistrare EPREL	648245

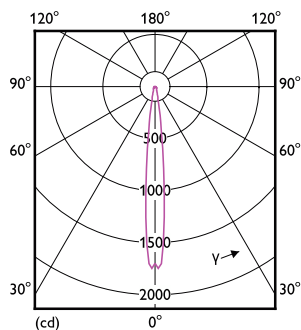
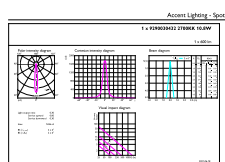
EyeComfort	Da
<b>Date despre produs</b>	
Full EOC	871951433391800
Nume comandă produs	MAS ExpertColor 10.8-50W 927 AR111 9D
Cod de comandă	33391800
Numărător SAP – Cantitate per pachet	1
Numărător SAP – Pachete per exterior	6
Număr material (12NC)	929003043202
Numele complet al produsului	MAS ExpertColor 10.8-50W 927 AR111 9D
EAN/UPC – Cutie	8719514333925
EAN/UPC - Product/Case	8719514333918

## Cote



Product	D	C
MAS ExpertColor 10.8-50W 927 AR111 9D	111 mm	61 mm

## Date fotometrice

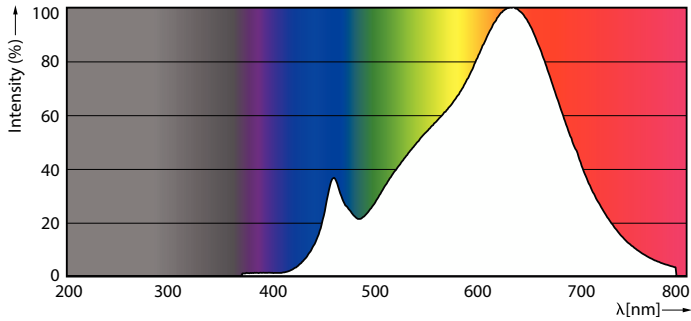


Accent Lighting Spots - MAS ExpertColor 10.8-50W 927 AR111 9D

Light Distribution Diagram - MAS ExpertColor 10.8-50W 927 AR111 9D

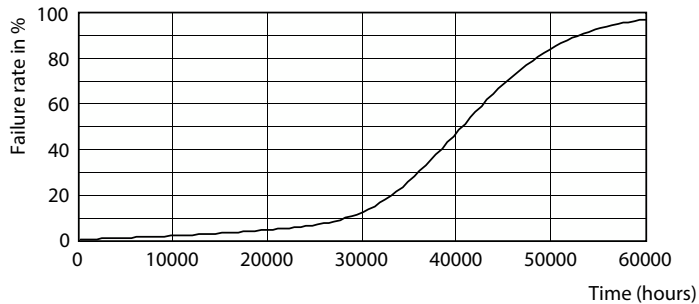
# MASTER LEDspot ExpertColor AR111

## Date fotometrice

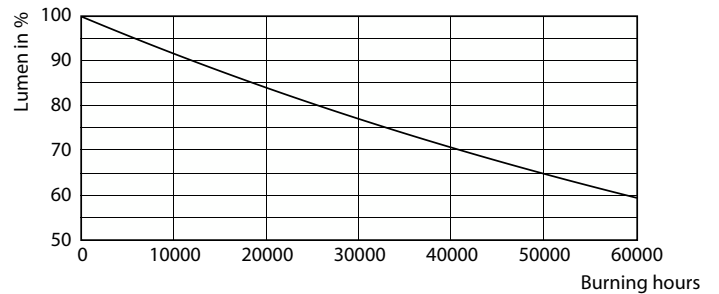


Spectral Power Distribution Colour - MAS ExpertColor 10.8-50W 927 AR111 9D

## Durată de viață



Life Expectancy Diagram - MAS ExpertColor 10.8-50W 927 AR111 9D



Lumen Maintenance Diagram - MAS ExpertColor 10.8-50W 927 AR111 9D

