

PHILIPS

Lighting



MASTER LEDspot ExpertColor AR111



MAS ExpertColor 14.8-75W 930 AR111 45D

MASTER LEDspot LV ExpertColor creează o ambianță caldă și confortabilă pentru spații hoteliere, locuințe și restaurante. Creează o astfel de ambianță prin intermediul iluminatului superior care dispune de un spectru personalizat, CRI mare și funcție de reglare profundă a intensității luminoase. Rezultatul? O experiență de iluminat minunată. În plus, designul inovator și simplu al lentilelor se va potrivi în aproape orice decor interior datorită aspectului neted și grațios. Pe lângă acestea, puteți valorifica întreaga familie ExpertColor, care include și sursele LEDspot MV și LEDspot Par.

Catalog de date

| Informații generale | |
|----------------------------------|-------------|
| Baza elementului de fixare | G53 [G53] |
| Durată de viață nominală | 40.000 ore |
| Ciclu de comutare | 50.000 |
| Lighting Technology | LED |
| Referință de măsurare a fluxului | Narrow Cone |
| Marcaj CE | Da |
| În conformitate cu RoHS | Da |

Date tehnice lumină

| | |
|--|--------------------|
| Cod culoare | 930 [CCT of 3000K] |
| Unghi de distribuție luminoasă (nom.) | 45° |
| Flux luminos | 875 lm |
| Intensitate luminoasă (nom.) | 1.300 cd |
| Denumirea culorii | Alb (WH) |
| Temperatură de culoare corelată (nom.) | 3000 K |
| Randament luminos (nominal) (nom.) | 59 lm/W |

| | |
|--|--------|
| Consistență culori | <4 |
| Indice de redare a culorilor (IRC) | 95 |
| Factorul de menținere a fluxului luminos al lămpii la sfârșitul duratei de viață nominală (nom.) | 70 % |
| Flux luminos în con de 90° (nominal) | 875 lm |
| Photobiological safety according to EN 62471 | RG1 |

Funcționare și sistem electric

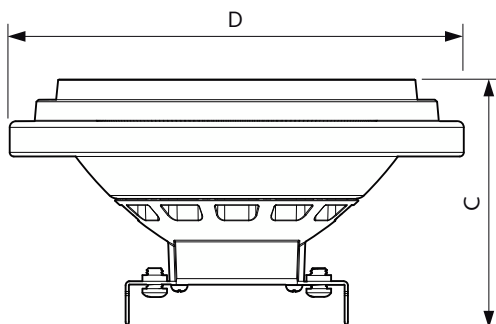
| | |
|--------------------------------------|------------------------|
| Frecvență linie | 50 to 60 Hz |
| Frecvență de intrare | De la 50 până la 60 Hz |
| Consum de curent | 14,8 W |
| Curent lămpă (nom.) | 1.500 mA |
| Echivalent putere | 75 W |
| Timp de pornire (nom.) | 0,5 s |
| Timp de încălzire până la 60% lumină | 0,5 s |
| Factor de putere (fracție) | 0,7 |

MASTER LEDspot ExpertColor AR111

| | |
|--|-----------------------------|
| Tensiune (nom.) | ac electronic 12 V |
| Temperatură | |
| Maximum T-case (nom.) | 85 °C |
| Sisteme de comandă și reglarea intensității luminoase | |
| Cu reglarea intensității luminoase | Numai cu anumite variatoare |
| Sistem mecanic și carcasă | |
| Finisaj bec | Transparent |
| Formă bec | AR111 |
| Aprobare și aplicație | |
| Clasă de eficiență energetică | G |
| Adecvat pentru iluminat de accent | Da |
| Consum de energie kWh/1000 h | 15 kWh |
| Număr de înregistrare EPREL | 648246 |

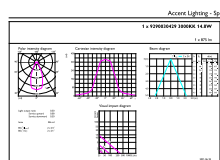
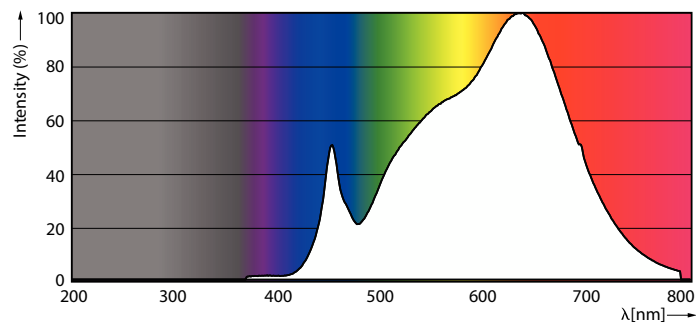
| | |
|--------------------------------------|--|
| EyeComfort | Da |
| Date despre produs | |
| Full EOC | 871951433385700 |
| Nume comandă produs | MAS ExpertColor 14.8-75W 930 AR111 45D |
| Cod de comandă | 33385700 |
| Numărător SAP – Cantitate per pachet | 1 |
| Numărător SAP – Pachete per exterior | 6 |
| Număr material (12NC) | 929003042902 |
| Numele complet al produsului | MAS ExpertColor 14.8-75W 930 AR111 45D |
| EAN/UPC – Cutie | 8719514333864 |
| EAN/UPC - Product/Case | 8719514333857 |

Cote



| Product | D | C |
|--|--------|-------|
| MAS ExpertColor 14.8-75W 930 AR111 45D | 111 mm | 61 mm |

Date fotometrice

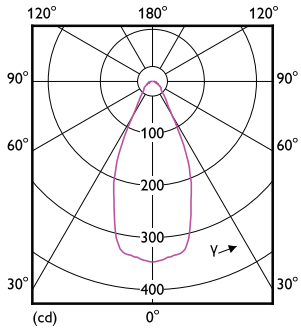


Spectral Power Distribution Colour - MAS ExpertColor 14.8-75W 930 AR111 45D

Accent Lighting Spots - MAS ExpertColor 14.8-75W 930 AR111 45D

MASTER LEDspot ExpertColor AR111

Date fotometrice



Light Distribution Diagram - MAS ExpertColor 14.8-75W 930 AR111 45D

Durăta de viață



Life Expectancy Diagram - MAS ExpertColor 14.8-75W 930 AR111 45D



Lumen Maintenance Diagram - MAS ExpertColor 14.8-75W 930 AR111 45D

