



# CorePro LEDspot LV



## CorePro LED spot ND 4.4-35W MR16 840 36D

CorePro LEDspots sunt perfecte pentru iluminatul cu spoturi și furnizează o lumină caldă asemănătoare cu cea produsă de lămpile cu halogen. Acestea sunt compatibile cu majoritatea instalațiilor existente cu soclu MR16 GU5.3 și sunt proiectate pentru înlocuirea pe vechile instalații a spoturilor cu halogen sau cu incandescentă. CorePro LEDspots asigură reduceri impresionante ale consumului de energie și minimizează costurile de întreținere.

### Catalog de date

General Information	
Baza elementului de fixare	GU5.3 [ GU5.3]
În conformitate cu UE RoHS	Da
Durată de viață nominală (nom.)	15000 h
Ciclu comutare pornit/oprit	50000X
	Narrow Cone
Light Technical	
Cod culoare	840 [ CCT de 4000 K]
Unghi de distribuție luminoasă (nom.)	36°
Flux luminos (nom.)	390 lm
Intensitate luminoasă (nom.)	750 cd
Denumirea culorii	Alb rece (CW)
Temperatură de culoare corelată (nom.)	4000 K
Randament luminos (nominal) (nom.)	88,00 lm/W
Consistență culori	<6
Indice de redare a culorii (nom.)	80
Factorul de menținere a fluxului luminos al lămpii la sfârșitul duratei de viață nominală (nom.)	70 %

Flux luminos în con de 90° (nominal)	390 lm
Operating and Electrical	
Frecvență de intrare	- Hz
Putere consumată (W) (Nom)	4,4 W
Curent lampă (nom.)	520 mA
Echivalent putere	35 W
Timp de pornire (nom.)	0,5 s
Timp de încălzire până la 60% lumină (nom.)	0.5 s
Factor de putere (nom.)	0.6
Tensiune (nom.)	ac electronic 12 V
Temperature	
Maximum T-case (nom.)	85 °C
Controls and Dimming	
Cu reglarea intensității luminoase	Nu
Mechanical and Housing	
Formă bec	MR16 [ 2Inch/50mm]

# CorePro LEDspot LV

## Approval and Application

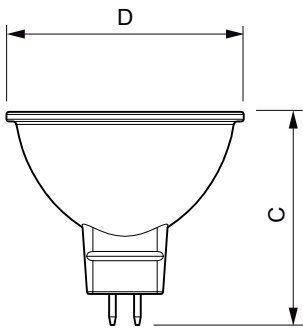
Energy Efficiency Class	F
Adecvat pentru iluminat de accent	Yes
Consum de energie kWh/1000 h	5 kWh
	421458

## Product Data

Cod complet produs	871951430708700
Nume comandă produs	CorePro LED spot ND 4.4-35W MR16
	840 36D

EAN/UPC – Produs	8719514307087
Cod de comandă	30708700
Numărător SAP – Cantitate per pachet	1
Numărător SAP – Pachete per exterior	10
Material SAP	929002494702
Greutate netă SAP (bucată)	0,045 kg

## Cote

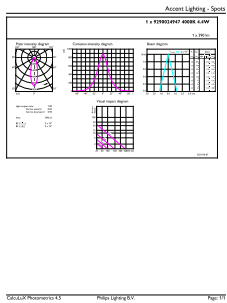


MR16 12V 4.4-35W 390lm 36D 4000K ND

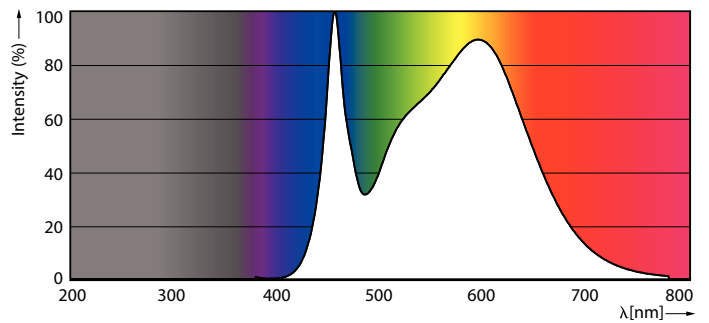
## Product

CorePro LED spot ND 4.4-35W MR16 840 36D

## Date fotometrice



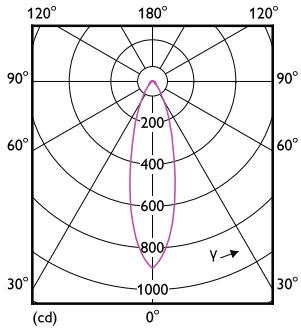
LEDspots Corepro SLR 2 4,4W MR16 GU5,3 840 36D-ADL



LEDspots Corepro SLR 2 4,4W MR16 GU5,3 840 36D-POC

# CorePro LEDspot LV

## Date fotometrice

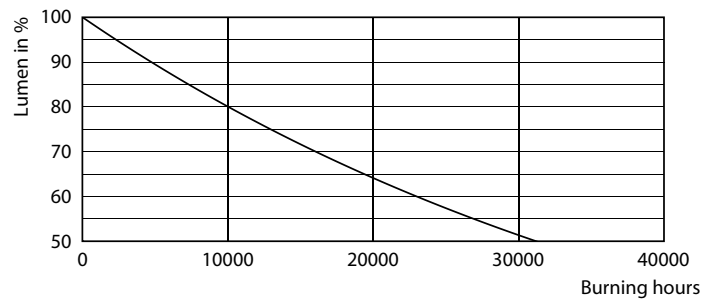


LEDspots Corepro SLR 2 4,4W MR16 GU5,3 840 36D-LDD

## Durată de viață



15K LED



15K LMP

