

# MASTER LEDspot LV



## MASTER LED SPOT VLE D 7.5-50W MR16 940 36D

Philips MASTER VALUE MR16 este seria de soluții cu halogen de joasă tensiune (12 V c.a.) înlocuitoare pentru MR16. Aceste lămpi folosesc soluția brevetată de Philips pentru a garanta cea mai largă compatibilitate cu o gamă variată de transformatoare electrice de halogen de 12 V și emit un fascicul luminos cu intensitatea echivalentă cu a lămpilor cu halogen Philips MR16 de 50 W. Factorul de formă al Philips MASTER Value LED MR16 garantează o formă exactă 100% pe partea posterioară a lămpii (forma exactă obținută cu lămpile cu halogen).

### Warnings and safety

- Intervalul temperaturii ambientale de funcționare este între -20 °C și 45 °C
- Doar pentru aplicații în locații uscate sau ușor umede, și aplicabil majorității corpurilor de iluminat deschise cu zonă liberă de minim 10 mm în jurul becului
- Produsul nu este destinat utilizării cu corpurile de iluminat de urgență sau pentru semnalizarea ieșirilor

### Catalog de date

General information		Consistență culori	
Baza elementului de fixare	GU5.3 [ GU5.3 ]		<6
În conformitate cu UE RoHS	Da	Indice de redare a culorii (nom.)	90
Durată de viață nominală (nom.)	25000 h	Factorul de menținere a fluxului luminos al lămpii la sfârșitul duratei de viață nominale (nom.)	70 %
Referință de măsurare a fluxului	Narrow Cone	Flux luminos în con de 90° (nominal)	660 lm
Light technical		Operating and electrical	
Cod culoare	940 [ CCT de 4000 K ]	Frecvență de intrare	- Hz
Unghi de distribuție luminoasă (nom.)	36 °	Putere consumată (W) (Nom)	7,5 W
Flux luminos (nom.)	660 lm	Curent lămpă (nom.)	660 mA
Intensitate luminoasă (nom.)	1500 cd	Echivalent putere	50 W
Denumirea culorii	Alb rece (CW)	Țiimp de pornire (nom.)	0,5 s
Temperatură de culoare corelată (nom.)	4000 K	Țiimp de încălzire până la 60% lumină (nom.)	0,5 s
Randament luminos (nominal) (nom.)	88,00 lm/W		

# MASTER LEDspot LV

Factor de putere (nom.)	0.7
Tensiune (nom.)	ac electronic 12 V

## Temperature

Maximum T-case (nom.)	95 °C
-----------------------	-------

## Controls and dimming

Cu reglarea intensității luminoase	Numai cu anumite variatoare
------------------------------------	-----------------------------

## Mechanical and housing

Formă bec	MR16 [ 2inch/50mm]
-----------	--------------------

## Approval and application

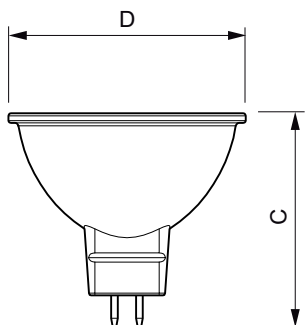
Clasă de eficiență energetică	F
Adecvat pentru iluminat de accent	Yes

Consum de energie kWh/1000 h	8 kWh
Număr de înregistrare EPREL	453182

## Product data

Cod complet produs	871951430736000
Nume comandă produs	MASTER LED SPOT VLE D 7.5-50W MR16 940 36D
EAN/UPC – Produs	8719514307360
Cod de comandă	30736000
Numărător SAP – Cantitate per pachet	1
Numărător SAP – Pachete per exterior	10
Material SAP	929002493402
Net Weight (Piece)	0,045 kg

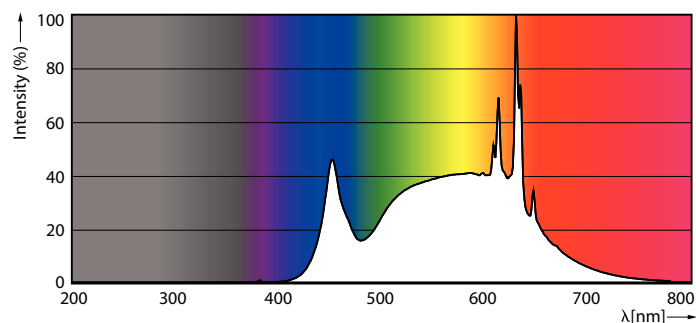
## Cote



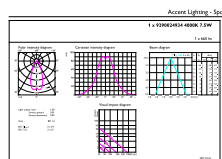
MASTER LED SPOT VLE D 7.5-50W MR16 940 36D

Product	D	C
MASTER LED SPOT VLE D 7.5-50W MR16 940 36D	50,5 mm	45,5 mm

## Date fotometrice



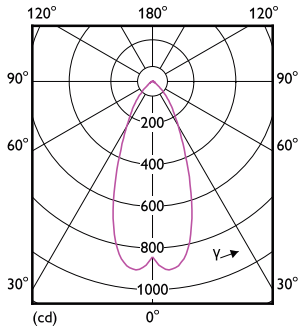
LEDspots MAS 7,5W MR16 GU5,3 940 36D



LEDspots MAS 7,5W MR16 GU5,3 940 36D

# MASTER LEDspot LV

## Date fotometrice



LEDspots MAS 7,5W MR16 GU5,3 940 36D

## Durată de viață



Life Expectancy Diagram



Lumen Maintenance Diagram

