



# CoreLine Waterproof

## WT120C G2 LED65S/840 WIA L1500

Coreline Waterproof G2 LSC - Alb neutru 840 - Power supply unit

Coreline Waterproof susine promisiunea CoreLine de aparate de iluminat inovatoare, ușor de utilizat și de înaltă calitate. Produsele CoreLine Waterproof pot înlocui direct aparatele de iluminat tradiționale cu lămpi fluorescente cuprinse între 18W și 58W. Prin designul subțire și elegant, își păstrează în continuare arhitectura bine cunoscută și apreciată. Instalarea este rapidă și ușoară, totul datorită designului său eficient. CoreLine Waterproof oferă o distribuție mai bună a luminii cu fascicul larg pentru o iluminare simplă și eficientă. Aparatele de iluminat Interact Ready cu comunicații wireless integrate sunt de asemenea disponibile în această gamă, gata de a fi utilizate cu gateway-uri, senzori și software Interact.

### Warnings and safety

- În timp, razele UV vor deteriora materialul, ceea ce va duce la pierderea impermeabilității și a gradului de protecție IP65.
- Nu montați corpul de iluminat în locații în care va fi expus la lumina directă a soarelui.

### Catalog de date

General Information			
Culoare sursă de lumină	Alb neutru 840	Cablu	-
Sursă de lumină înlocuibilă	Nu	Clasă de protecție IEC	Clasa de siguranță I
Număr de unități de echipament	1 unit	Test de incandescență	Temperatură 850 °C, durată 30 s
Balast/unitate de alimentare/transformator	PSU [ Power supply unit]	Marcaj de inflamabilitate	D [ For mounting on easily flammable surfaces]
Balast inclus	Da	Marcaj CE	CE mark
Tip de sistem optic	110 [ Beam angle 110°]	Marcaj ENEC	ENEC mark
Lățimea fascicul de lumină corp de iluminat	105°	Perioadă de garanție	5 ani
Interfață sistem de comandă	InterAct Pro	Flux luminos constant	No
Conexiune	Conector push-in cu 3 pini	Număr de produse pe MCB de 16 A tip B	22
		În conformitate cu UE RoHS	Da

## CoreLine Waterproof

Cod familie de produse	WT130C [ Coreline Waterproof G2 LSC]
Indice unificat de orbire CEN	25

### Operating and Electrical

Tensiune de intrare	220 to 240 V
Frecvență de intrare	50 sau 60 Hz
Curent de pornire	19 A
Timp de pornire	0,23 ms
Factor de putere (min.)	0.9

### Controls and Dimming

Cu reglarea intensității luminoase	Dim wireless
------------------------------------	--------------

### Mechanical and Housing

Material carcasă	Polycarbonat
Material reflector	Oțel
Material sistem optic	Polycarbonate
Material capac optic/lentilă	Polycarbonat
Material fixare	O el inoxidabil
Finisaj capac optic/lentilă	Mat
Lungime totală	1515 mm
Lățime totală	80 mm
Înălțime totală	76 mm
Culoare	GR
Dimensiuni (înălțime x lățime x adâncime)	76 x 80 x 1515 mm (3 x 3.1 x 59.6 in)

### Approval and Application

Cod protecție împotriva infiltrărilor	IP65 [ Protejat împotriva pătrunderii prafului, protejat împotriva jeturilor de apă]
---------------------------------------	--

Cod de protecție împotriva impactului mecanic	IK08 [ 5 J vandal-protected]
---	------------------------------

### Initial Performance (IEC Compliant)

Flux luminos inițial (flux de sistem)	6500 lm
---------------------------------------	---------

Toleranță flux luminos	+/-10%
Randament luminos LED inițial	143 lm/W
Temperatură de culoare inițială corelată	4000 K
Indice inițial de redare a culorii	>80
Tricromatică inițială	(0.38,0.38)SDCM<=3
Putere de intrare inițială	45.5 W
Toleranță consum de curent	+/-10%

### Over Time Performance (IEC Compliant)

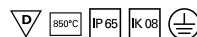
Rată de defectare a echipamentului de control la durata medie de viață utilă 50000 h	5 %
Întreținere la un flux luminos la durata medie de viață utilă * 50.000 h	L80

### Application Conditions

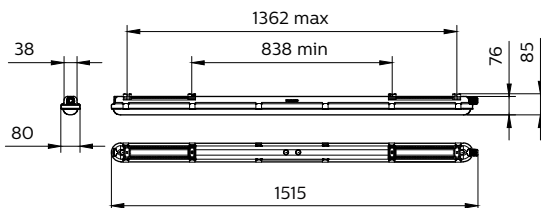
Interval temperatură ambiantă	-20 to +35 °C
Temperatura ambiantă de performanță Tq	25 °C
Nivel maxim de reglare a intensității luminoase	10%
Adecvat pentru comutare aleatorie	Nu se aplică

### Product Data

Cod complet produs	871869997578400
Nume comandă produs	WT120C G2 LED65S/840 WIA L1500
EAN/UPC – Produs	8718699975784
Cod de comandă	97578400
Numărător SAP – Cantitate per pachet	1
Numărător SAP – Pachete per exterior	1
Material SAP	910505101271
Greutate netă SAP (bucată)	1,820 kg

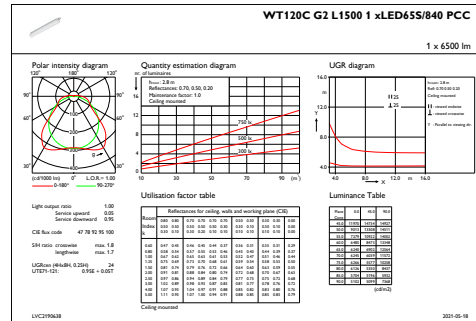
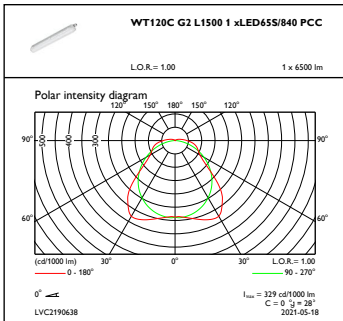


## Cote



### CoreLine Waterproof WT120C

## Date fotometrice



OFPC1\_WT120CG2L15001xLED65S840PCC

IFGU1\_WT120CG2L15001xLED65S840PCC

