



MASTERColour CDM-T Elite

MASTERColour CDM-T Elite 100W/930 G12 1CT/12

Lampă ceramică cu descărcare în halogenuri metalice, cu un singur capăt de ardere, foarte eficientă, cu durată mare de viață, producând lumină albă proaspătă și strălucitoare, cu redare superioară a culorilor

Warnings and safety

- A se folosi exclusiv în corpuri de iluminat complet protejate, chiar și în timpul testării (IEC61167, IEC 62035, IEC60598)
- Corpul de iluminat trebuie să poată reține fragmentele fierbinți de lampă în caz de spargere a lămpii
- A se folosi exclusiv cu echipament de control electronic. Lămpile de 35 W și 70 W pot folosi și echipament electromagnetic.
- Echipamentul de control trebuie să includă protecție până la finalul duratei de viață (IEC61167, IEC 62035)
- Este foarte improbabil ca o lampă care se sparge să vă afecteze în vreun fel sănătatea. Dacă o lampă se sparge, aerisiți încăperea timp de 30 de minute și eliminați bucățile de lampă, preferabil cu mânuși. Puneți bucățile de lampă într-o pungă din plastic sigilată și predați punga la unitățile locale de colectare a deșeurilor în vederea reciclării. Nu folosiți un aspirator.

Catalog de date

General information	
Baza elementului de fixare	G12 [G12]
Poziție de funcționare	UNIVERSAL [Oricare sau Universal (U)]
Referință de măsurare a fluxului	Sphere
Light technical	
Cod culoare	930 [CCT of 3000K]
Flux luminos	11.000 lm
Denumirea culorii	Alb cald (WW)
Coordonată cromatică X (nom.)	0,434
Coordonată cromatică Y (nom.)	0,398
Temperatură de culoare corelată (nom.)	3000 K
Randament luminos (nominal) (nom.)	110 lm/W

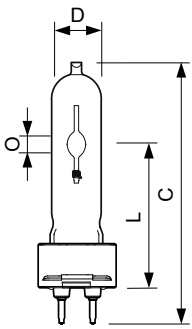
Indice de redare a culorilor (IRC)	92
Operating and electrical	
Consum de energie	100,1 W
Tensiune (nom.)	88 V
Tensiune (nom.)	88 V
Controls and dimming	
Cu reglarea intensității luminoase	Nu
Mechanical and housing	
Finisaj bec	Transparent

MASTERC colour CDM-T Elite

Formă bec	T19 [T 19 mm]
Approval and application	
Con inut de mercur (Hg) (max.)	10,1 mg
Con inut de mercur (Hg) (nom.)	10,1 mg
Consum de energie kWh/1000 h	101 kWh
Număr de înregistrare EPREL	473.251
Product data	
Full EOC	872790087169200

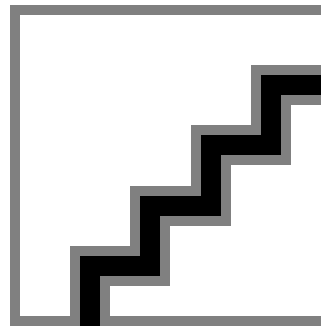
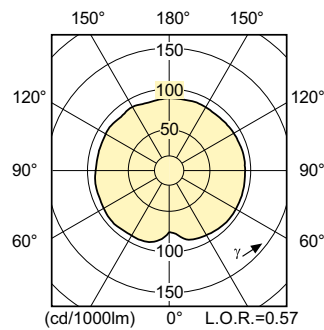
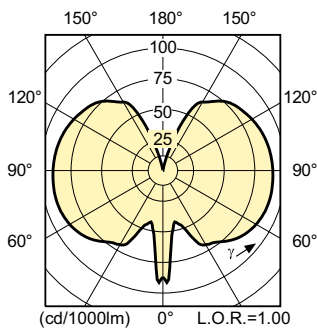
Nume comandă produs	MASTERC CDM-T Elite 100W/930 G12 1CT/12
Cod de comandă	87169200
Numărător SAP – Cantitate per pachet	1
Numărător SAP – Pachete per exterior	12
Număr material (12NC)	928183205125
Numele complet al produsului	MASTERC colour CDM-T Elite 100W/930 G12 1CT/12
EAN/UPC – Cutie	8727900871708

Cote



Product	D (max)	O	L (min)	L (max)	L	C (max)
MASTERC CDM-T Elite 100W/930 G12 1CT/12	20 mm	8,5 mm	55 mm	57 mm	56 mm	110 mm

Date fotometrice



Light Distribution Diagram - MASTERC CDM-T Elite 100W/930 G12 1CT/12

Spectral Power Distribution Colour - MASTERC CDM-T Elite 100W/930 G12 1CT/12

MASTERC colour CDM-T Elite

Durată de viață



Life Expectancy Diagram - MASTER CDM-T Elite 100W/930 G12 1CT/12

Lumen Maintenance Diagram - MASTER CDM-T Elite 100W/930 G12 1CT/12

