



# MASTER CityWhite CDO-ET

## MASTER CityWhite CDO-ET Plus 70W/828 E27

Lampă ceramică, cu descărcare în halogenuri metalice, cu balon exterior opalescent de formă ovală, folosită în exterior, oferind lumină albă plăcută

### Warnings and safety

- A se folosi exclusiv în corpuri de iluminat complet protejate, chiar și în timpul testării (IEC61167, IEC 62035, IEC60598)
- Corpul de iluminat trebuie să poată reține fragmentele fierbinți de lampă în caz de spargere a lămpii
- Lămpile pot folosi echipament de control electronic sau electromagnetic
- Echipamentul de control trebuie să includă protecție până la finalul duratei de viață (IEC61167, IEC 62035)
- Durata de repornire la cald poate fi de până la 15 minute; prin urmare, se recomandă ignitoarele T15
- Este foarte improbabil ca o lampă care se sparge să vă afecteze în vreun fel sănătatea. Dacă o lampă se sparge, aerisiți încăperea timp de 30 de minute și eliminați bucățile de lampă, preferabil cu mănuși. Puneți bucățile de lampă într-o pungă din plastic sigilată și predați punga la unitățile locale de colectare a deșeurilor în vederea reciclării. Nu folosiți un aspirator.

### Catalog de date

General information	
Baza elementului de fixare	E27 [E27]
Poziție de funcționare	UNIVERSAL [Oricare sau Universal (U)]
Referință de măsurare a fluxului	Sphere
Light technical	
Cod culoare	828 [CCT of 2800K]
Flux luminos	7.030 lm
Denumirea culorii	Alb cald (WW)
Coordonată cromatică X (nom.)	0,447
Coordonată cromatică Y (nom.)	0,4
Temperatură de culoare corelată (nom.)	2800 K
Randament luminos (nominal) (nom.)	99 lm/W

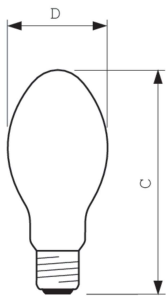
Indice de redare a culorilor (IRC)	84
Operating and electrical	
Consum de energie	71,0 W
Tensiune (nom.)	83 V
Tensiune (nom.)	83 V
Controls and dimming	
Cu reglarea intensității luminoase	Da
Mechanical and housing	
Finisaj bec	Sticlă vopsită

# MASTER CityWhite CDO-ET

Formă bec	B70 [B 70 mm]
<b>Approval and application</b>	
Clasă eficiență energetică	F
Conținut de mercur (Hg) (max.)	7,8 mg
Conținut de mercur (Hg) (nom.)	7,8 mg
Consum de energie kWh/1000 h	71 kWh
Număr de înregistrare EPREL	473.398
<b>Product data</b>	
Full EOC	871829115875200

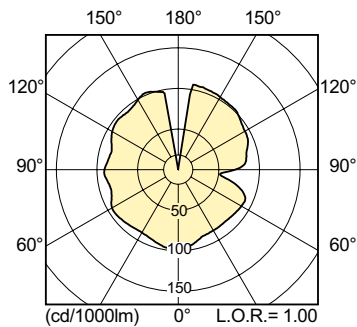
Nume comandă produs	MASTER CityWh CDO-ET Plus 70W/828 E27
Cod de comandă	15875200
Numărător SAP – Cantitate per pachet	1
Numărător SAP – Pachete per exterior	24
Număr material (12NC)	928154708835
Numele complet al produsului	MASTER CityWhite CDO-ET Plus 70W/828 E27
EAN/UPC – Cutie	8718291158769

## Cote

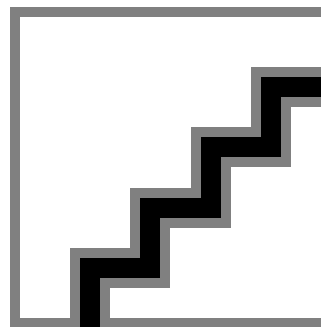


Product	D (max)	C (max)
MASTER CityWh CDO-ET Plus 70W/828 E27	71 mm	156 mm

## Date fotometrice



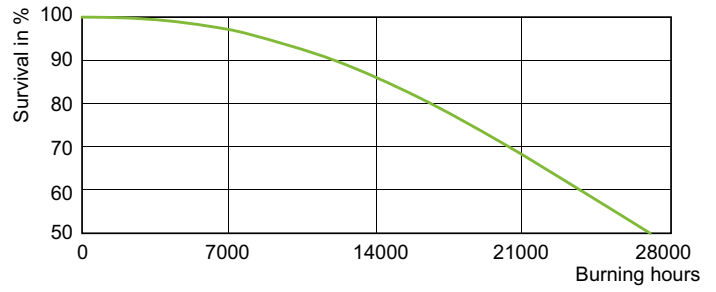
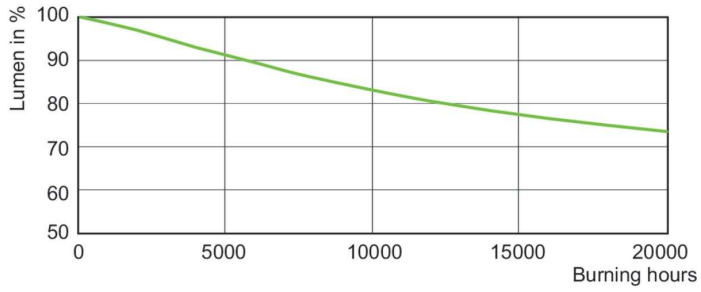
Light Distribution Diagram - MASTER CityWh CDO-ET Plus 70W/828 E27



Spectral Power Distribution Colour - MASTER CityWh CDO-ET Plus 70W/828 E27

# MASTER CityWhite CDO-ET

## Durată de viață



Lumen Maintenance Diagram - MASTER CityWh CDO-ET Plus 70W/828 E27

Life Expectancy Diagram - MASTER CityWh CDO-ET Plus 70W/828 E27

