



# MASTER CosmoWhite CPO-TW & CPO-TW Xtra

## MST COSMOWH CPO-TW Xtra 140W/728 PGZ12

Lămpi ceramice cu descărcare în halogenuri metalice din noua generație, oferind lumină albă eficientă și plăcută

### Warnings and safety

- A se folosi exclusiv în corpuri de iluminat complet protejate, chiar și în timpul testării (IEC61167, IEC 62035, IEC60598)
- Corpul de iluminat trebuie să poată reține fragmentele fierbinți de lampă în caz de spargere a lămpii
- A se folosi exclusiv cu echipament de control electronic
- Echipamentul de control trebuie să includă protecție până la finalul duratei de viață (IEC61167, IEC 62035)
- Este foarte improbabil ca o lampă care se sparge să vă afecteze în vreun fel sănătatea. Dacă o lampă se sparge, aerisiți încăperea timp de 30 de minute și eliminați bucățile de lampă, preferabil cu mănuși. Puneți bucățile de lampă într-o pungă din plastic sigilată și predați pungă la unitățile locale de colectare a deșeurilor în vederea reciclării. Nu folosiți un aspirator.

### Catalog de date

General information		Temperatură de culoare corelată (nom.) 2800 K	
Baza elementului de fixare	PGZ12 [PGZ12]	Randament luminos (nominal) (nom.)	125 lm/W
Poziție de funcționare	UNIVERSAL [Oricare sau Universal (U)]	Indice de redare a culorilor (IRC)	72
Referință de măsurare a fluxului	Sphere		
Light technical		Operating and electrical	
Cod culoare	728 [CCT of 2800K]	Consum de energie	141,0 W
Flux luminos	17.600 lm	Tensiune (nom.)	94 V
Denumirea culorii	Alb (WH)	Tensiune (nom.)	94 V
Coordonată cromatică X (nom.)	0,447		
Coordonată cromatică Y (nom.)	0,4		

# MASTER CosmoWhite CPO-TW & CPO-TW Xtra

## Controls and dimming

Cu reglarea intensității luminoase	Da
------------------------------------	----

## Mechanical and housing

Finisaj bec	Transparent
Formă bec	T19 [T 19 mm]

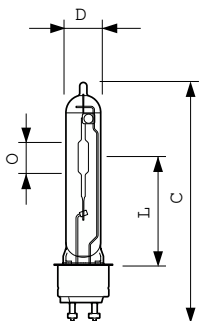
## Approval and application

Clasă eficiență energetică	E
Conținut de mercur (Hg) (max.)	3,9 mg
Conținut de mercur (Hg) (nom.)	3,9 mg
Consum de energie kWh/1000 h	141 kWh
Număr de înregistrare EPREL	473.349

## Product data

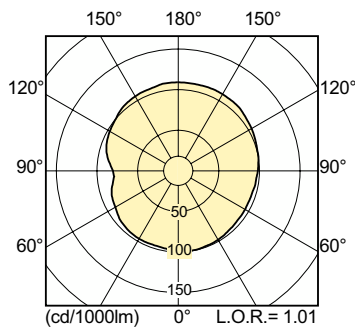
Full EOC	871150020853815
Nume comandă produs	MST CosmoWh CPO-TW Xtra 140W/728 PGZ12
Cod de comandă	20853815
Numărător SAP – Cantitate per pachet	1
Numărător SAP – Pachete per exterior	12
Număr material (12NC)	928088805127
Numele complet al produsului	MST COSMOWH CPO-TW Xtra 140W/728 PGZ12
EAN/UPC – Cutie	8711500208545

## Cote

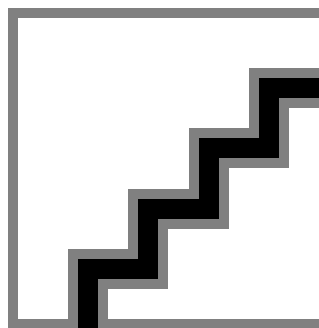


Product	D (max)	D	O	L	C (max)
MST CosmoWh CPO-TW Xtra 140W/728 PGZ12	20 mm	19 mm	22 mm	66 mm	150 mm

## Date fotometrice



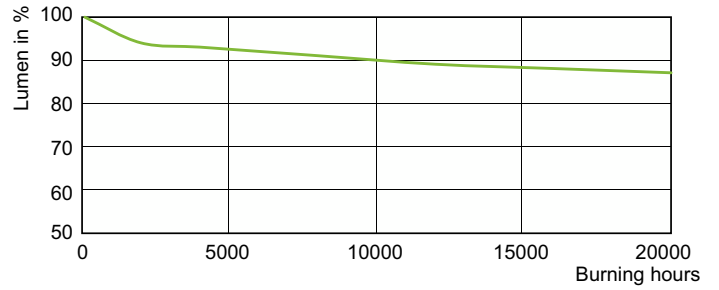
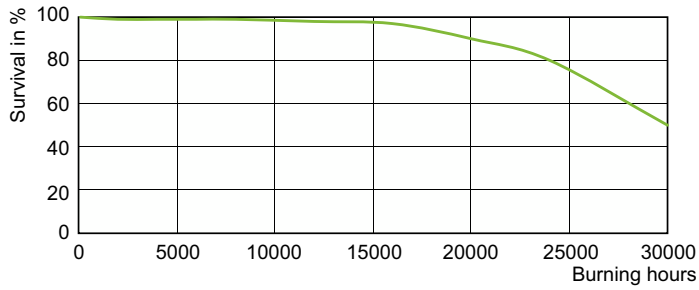
Light Distribution Diagram - MST CosmoWh CPO-TW Xtra 140W/728 PGZ12



Spectral Power Distribution Colour - MST CosmoWh CPO-TW Xtra 140W/728 PGZ12

# MASTER CosmoWhite CPO-TW & CPO-TW Xtra

## Durată de viață



Life Expectancy Diagram - MST CosmoWh CPO-TW Xtra 140W/728 PGZ12

Lumen Maintenance Diagram - MST CosmoWh CPO-TW Xtra 140W/728 PGZ12

