



MASTER MHN-FC

MASTER MHN-FC 1000W/740 230V XW

Surse compacte cu halogenuri metalice, din cuarț cu sistem de prindere dublă

Warnings and safety

- A se folosi exclusiv în corpuri de iluminat complet protejate, chiar și în timpul testării (IEC61167, IEC 62035, IEC60598)
- Corpul de iluminat trebuie să poată reține fragmentele fierbinți de lampă în caz de spargere a lămpii
- Este foarte improbabil ca o lampă care se sparge să vă afecteze în vreun fel sănătatea. Dacă o lampă se sparge, aerisiți încăperea timp de 30 de minute și eliminați bucățile de lampă, preferabil cu mănuși. Puneți bucățile de lampă într-o pungă din plastic sigilată și predați punga la unitățile locale de colectare a deșeurilor în vederea reciclării. Nu folosiți un aspirator.

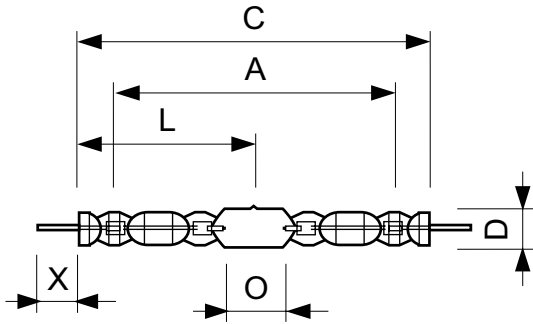
Catalog de date

General information	
Baza elementului de fixare	DOUBLEENDED [Double Ended]
Pozi ie de func ionare	P5 [Paralel +/- 5D sau Orizontal (HOR)]
Light technical	
Cod culoare	740 [CCT of 4000K]
Denumirea culorii	Alb (WH)
Coordonată cromatică X (nom.)	374
Coordonată cromatică Y (nom.)	366
Temperatură de culoare corelată (nom.)	4100 K
Randament luminos (nominal) (nom.)	91 lm/W
Indice de redare a culorilor (IRC)	65
Operating and electrical	
Consum de energie	1.040,0 W
Tensiune (nom.)	130 V
Tensiune (nom.)	130 V

Controls and dimming	
Cu reglarea intensită ii luminoase	Nu
Mechanical and housing	
Finisaj bec	Transparent
Approval and application	
Con inut de mercur (Hg) (nom.)	74 mg
Consum de energie kWh/1000 h	1144 kWh
Product data	
Full EOC	871150021424900
Nume comandă produs	MASTER MHN-FC 1000W/740 230V XW
Cod de comandă	21424900
Numărător SAP – Cantitate per pachet	1
Numărător SAP – Pachete per exterior	1
Număr material (12NC)	928075705130
Numele complet al produsului	MASTER MHN-FC 1000W/740 230V XW
EAN/UPC – Cutie	8711500214249

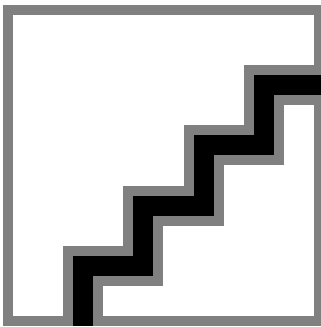
MASTER MHN-FC

Cote



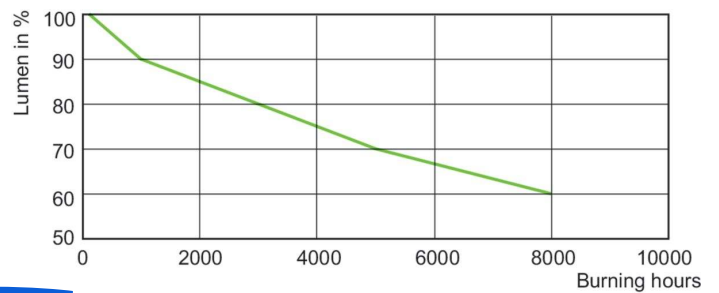
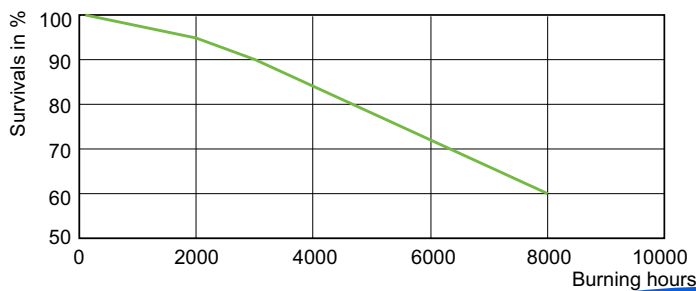
Product	D (max)	D	O	X	L	A	C (max)
MASTER MHN-FC 1000W/740 230V XW	33 mm	25,5 mm	42,5 mm	58 mm	144 mm	226 mm	290 mm

Date fotometrice



Spectral Power Distribution Colour - MASTER MHN-FC 1000W/740 230V XW

Durață de viață



Life Expectancy Diagram - MASTER MHN-FC 1000W/740 230V XW



Lumen Maintenance Diagram - MASTER MHN-FC 1000W/740 230V XW