



MASTERColour CDM MW Eco



MASTERColour MW eco MASTERColour CDM-T MW eco 360W/842 E40

Lămpi ceramice cu descărcare în halogenuri metalice cu bec exterior tubular transparent sau elipsoidal vopsit, personalizate pentru a înlocui și depăși lămpile cu cuarț cu descărcare în halogenuri metalice de pe echipamentul existent.

Warnings and safety

- Pentru utilizare împreună cu echipament de control proiectat pentru lămpi cu vapori de mercur sau de sodiu de înaltă presiune cu ignitor extern
- Este foarte improbabil ca o lampă care se sparge să vă afecteze în vreun fel sănătatea. Dacă o lampă se sparge, aerisi i încăperea timp de 30 de minute și elimina i bucă ile de lampă, preferabil cu mănuși. Pune i bucă ile de lampă într-o pungă din plastic sigilată și preda i punga la unită ile locale de colectare a deșeurilor în vederea reciclării. Nu folosi i un aspirator.
- Durata de repornire la cald poate fi de până la 15 minute; prin urmare, se recomandă ignitoarele T15.

Catalog de date

General information	
Baza elementului de fixare	E40 [E40]
Pozi ie de func ionare	P45 [Paralel +/- 45D sau Orizontal (HOR)]
Referin ă de măsurare a fluxului	Sphere

Light technical	
Cod culoare	842 [CCT of 4200K]
Flux luminos	35.400 lm
Denumirea culorii	Alb rece (CW)
Coordonată cromatică X (nom.)	0,371
Coordonată cromatică Y (nom.)	0,366
Temperatură de culoare corelată (nom.)	4200 K

Randament luminos (nominal) (nom.)	98,06 lm/W
Indice de redare a culorilor (IRC)	88

Operating and electrical	
Consum de energie	361,0 W
Tensiune (nom.)	123 V
Tensiune (nom.)	123 V

Controls and dimming	
Cu reglarea intensită ii luminoase	Nu

MASTERColour CDM MW Eco

Mechanical and housing

Finisaj bec	Transparent
Material bec	Sticlă tare
Formă bec	T46 [T 46 mm]

Approval and application

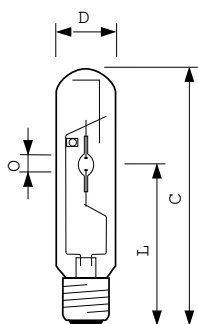
Clasă eficiență energetică	F
Conținut de mercur (Hg) (max.)	48 mg
Conținut de mercur (Hg) (nom.)	48,0 mg
Consum de energie kWh/1000 h	361 kWh
Număr de înregistrare EPREL	473.317

Product data

Full EOC	871869664610600
----------	-----------------

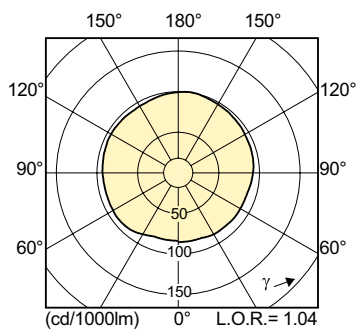
Nume comandă produs	MASTERColour CDM-T MW eco 360W/842 E40
Cod de comandă	64610600
Numărător SAP – Cantitate per pachet	1
Numărător SAP – Pachete per exterior	12
Număr material (12NC)	928070319230
Numele complet al produsului	MASTERColour MW eco MASTERColour CDM-T MW eco 360W/842 E40
EAN/UPC – Cutie	8718696646113

Cote

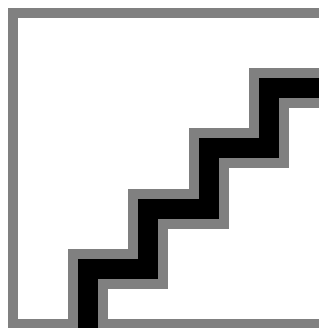


Product	D	O	L	C (max)
MASTERColour CDM-T MW eco 360W/842 E40	47 mm	11,9 mm	161 mm	257 mm

Date fotometrice



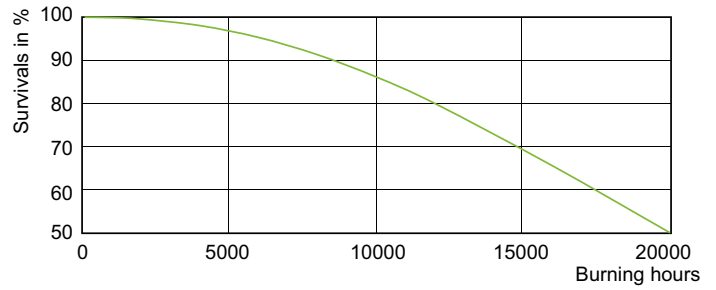
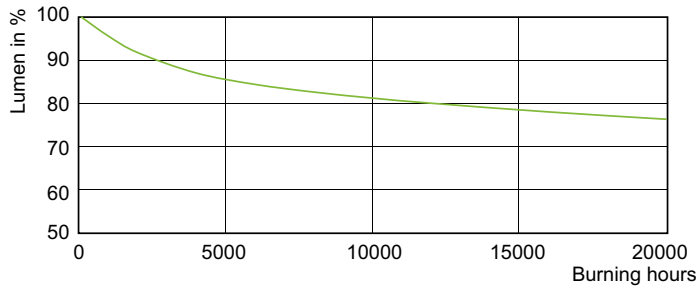
Light Distribution Diagram - MASTERColour CDM-T MW eco 360W/842 E40



Spectral Power Distribution Colour - MASTERColour CDM-T MW eco 360W/842 E40

MASTERColour CDM MW Eco

Durată de viață



Lumen Maintenance Diagram - MASTERColour CDM-T MW eco 360W/842 E40

Life Expectancy Diagram - MASTERColour CDM-T MW eco 360W/842 E40

