



Dynalite Network Accessories

DDPB22-RJ12

Pentru reunirea tuturor dispozitivelor diferite, Philips Dynalite acceptă o varietate de dispozitive de rețea care sunt utile în crearea unei instalații fără probleme.

Pentru reunirea tuturor dispozitivelor diferite, Philips Dynalite acceptă o varietate de dispozitive de rețea care sunt utile în crearea unei instalații fără probleme.

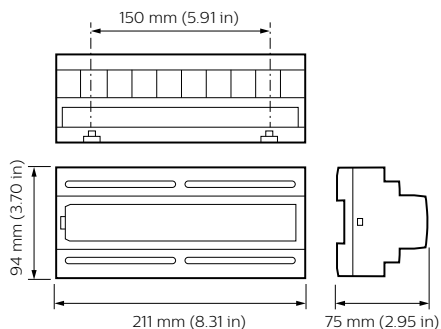
Catalog de date

General Information	
Marcaj CE	CE mark
Observații	Please download the Lighting - Product Data Sheet for more information and ordering options
În conformitate cu UE RoHS	Da
Application Conditions	
Interval temperatură ambiantă	0 to +40 °C
Product Data	
Cod complet produs	871016352850200

Nume comandă produs	DDPB22-RJ12
EAN/UPC – Produs	8710163528502
Cod de comandă	52850200
Numărător SAP – Cantitate per pachet	1
Numărător SAP – Pachete per exterior	1
Material SAP	913703097809
Greutate netă SAP (bucată)	0,250 kg

Dynalite Network Accessories

Cote



DDPB22-RJ12

