



Dynalite Relay Controllers

DDRC810DT-GL

8 channel Relay Controller for any switched load up to 10A per channel, with a maximum box load of 40A.

DDRC810DT-GL este ideal pentru controlarea motoarelor bi-direcționale, cum ar fi motoarele pentru perdele și jaluzele. Este un dispozitiv cu opt canale, ideal pentru orice sarcină comutată de până la 10 A per canal, cu sarcină maximă a cutiei de 40 A.

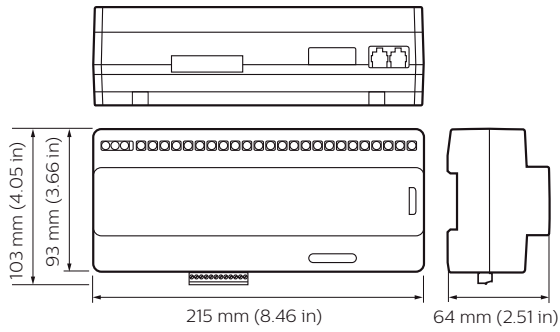
Catalog de date

General Information	
Marcaj CE	CE mark
Observații	Please download the Lighting - Product Data Sheet for more information and ordering options
În conformitate cu UE RoHS	Da
Application Conditions	
Interval temperatură ambiantă	0 to +50 °C
Product Data	
Cod complet produs	871869600688700

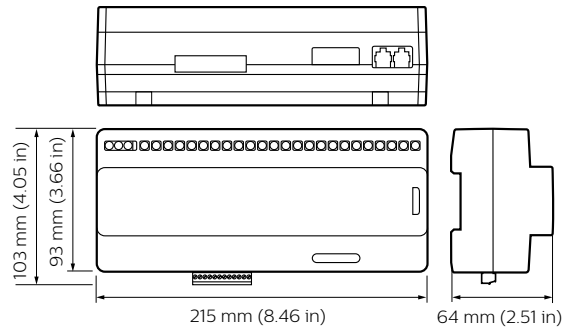
Nume comandă produs	DDRC810DT-GL
EAN/UPC – Produs	8718696006887
Cod de comandă	00688700
Numărător SAP – Cantitate per pachet	1
Numărător SAP – Pachete per exterior	1
Material SAP	913703035209
Greutate netă SAP (bucată)	490,000 g

Dynalite Relay Controllers

Cote



Dynalite Relay Controllers



Dynalite Relay Controllers

