

Controlere Dynalite de reducere a intensității semnalului

DDBC516FR

DDBC516-FR-DALI

Dynalite DDBC516FR este un dispozitiv cu cinci canale pentru controlul balasturilor DALI HF fluorescente. Pentru fiecare ieșire de control poate fi selectat: protocol de transmisie DALI (maximum zece sarcini DALI per canal); DALI adresat (maximum zece sarcini DALI per canal); 1 – 10 V (maximum 10 mA, radiator sau sursă per canal) sau DSI (maximum cinci sarcini DSI per canal).

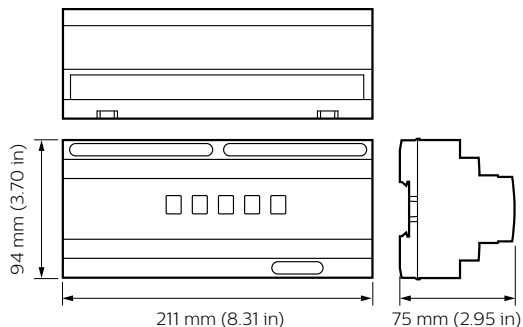
Catalog de date

General information	
Marcaj CE	CE mark
Observa ii	Please download the Lighting - Product Data Sheet for more information and ordering options
În conformitate cu UE RoHS	Da
Application conditions	
Interval temperatură ambientală	0 to +40 °C
Product data	
Cod complet produs	871016352310100

Nume comandă produs	DDBC516FR
EAN/UPC – Produs	8710163523101
Cod de comandă	913703031509
Numărător SAP – Cantitate per pachet	1
Numărător SAP – Pachete per exterior	1
Material SAP	913703031509
Copia i greutatea netă (bucată)	0,330 kg

Controlere Dynalite de reducere a intensității semnalului

Cote



DDBC516FR

