



DynaVision Programmable Xtreme for SON

HID-DV PROG Xt 150 SON Q 208-277V

Balasturi electronice flexibile și foarte fiabile pentru lămpi SON; proiectate să economisească energie prin intermediul sistemelor de comandă integrate și să reducă cheltuielile de întreținere, mulțumită duratei de viață de 80.000 de ore și protecției integrate împotriva trăsnetului. Familia de produse DynaVision Programmable reprezintă baza perfectă pentru orice tip de soluție de gestionare a iluminatului.

Catalog de date

General Information			
Cod aplica ie	-	Tensiune aprindere (max.)	5,0 kV
VARIANTĂ TIP	-	ȚIMP DE STINGERE APRINDERE (max.)	20 min
TIP LAMPĂ	SON	PERFORMANȚĂ TENSIUNE RE EA (CA)	188-305V
NUMĂR DE LĂMPI	1 bucată/unitate	SIGURANȚĂ TENSIUNE RE EA (CA)	160-305V
ADECVAT PENTRU UZ LA EXTERIOR	Yes	CURENTE DE SCURGERE LA PĂMÂNT (max.)	0,7 mA
NUMĂR DE PRODUSE PE MCB (16 A TIP B) (nom.)	5	TENSIIUNE DE VÂRF IEȘIRE (max.)	250 V
LAMPĂ IMPLICITĂ SELECTATĂ	SON150	LĂȚIME CURENTE DE PORNIRE	0,47 ms
REPOZNIRE AUTOMATĂ	Yes	TOLERANȚĂ LA PUTEREA LĂMPII	-3%/+3%
		CURENTE DE INTRARE (nom.)	0,77 A
		VÂRF CURENTE DE PORNIRE (nom.)	52 A
		EFICIENȚĂ LA SARCIŢĂ MAXIMĂ [%]	90,92 %
Operating and Electrical		Wiring	
TENSIIUNE DE INTRARE	208-240-277 V	CAPACITATE CABLURI IEȘIRE – RECIPROC (nom.)	1000 pF
FRECVENȚĂ DE INTRARE	De la 50 până la 60 Hz	LUNGIME CABLU DE LA DISPOZITIV LA LAMPĂ	10 m
TENSIIUNE MINIMĂ DE LUCRU RE EA (min.)	172 V	LUNGIME BANDĂ CABLURI	10,0-11,0 mm
FRECVENȚĂ DE LUCRU (nom.)	0,40 kHz		
FACTOR DE PUTERE SARCIŢĂ 100% (nom.)	0,99		

DynaVision Programmable Xtreme for SON

Seciune transversală cablu contact balast	0.50-2.50 mm ²
Tip conector	WAGO series 804

System characteristics

Putere nominală lampă-balast	150 W
Putere sistem pe CDO	-
Putere lampă pe CDO	-
Pierdere de putere pe CDO	-
Putere nominală lampă pe Son	150 W
Putere sistem pe Son	160 W
Putere lampă pe Son	147 W
Pierdere de putere pe Son	13 W
Pierdere de putere pe Son în timpul reglării intensității luminoase	6.5 W

Temperature

T-Ambient (max.)	55 °C
T-Ambient (min.)	-30 °C
T-Storage (max.)	55 °C
T-Storage (min.)	-30 °C
Durată de viață T-case (nom.)	80 °C
Comutator oprire cutie T (min.)	92 °C

Controls and Dimming

Interfață sistem de comandă	PROG
Setări programabile ale lămpii	CPO140/SON150/CDO150
Sisteme de comandă integrate presetate	Dali
Opțiuni programabile de reglare a intensității luminoase	ALO/CLO/Dynadim/Lineswitch/ AmpDim
Timp de funcționare înainte de reglarea intensității luminoase	10 min
Rata de estompare	1,2%/sec
Rată de creștere progresivă	16%/sec
Nivel de reglare	20%-100%

Mechanical and Housing

Carcasă	Q
---------	---

Approval and Application

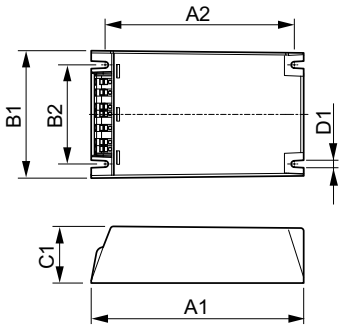
Protecție contra supratensiunii (regim comun/diferențial)	EN61547 (L-L 2kV, L-G 4kV), 10kV TIL kV
Clasificare IP corp de iluminat	34
Protecție activă la temperatură	Yes
EMI 9 kHz ... 300 MHz	CISPR 15 ed 7.2
EMI 30 MHz ... 1000 MHz	-
Standard de siguranță	IEC 607, 609, 926, 928 [No Standard for HID Lamp drivers exists. Requirements in these standards to be used if considered relevant for the product.]
Standard de calitate	ISO 9000:2000
Standard de mediu	ISO 14001
Standard emisii de curent armonic	IEC 61000-3-2
Standard vibrații	IEC 68-2-6 Fc (10-150Hz, 2G)
Standard protecții	IEC 68-2-29 Eb (10G/16ms)
Standard umiditate	EN 61347-2-12 clause 11
Mărci de omologare	Marcaj F Marcaj CE Certificat ENEC Certificat VDE-EMV
Nivel de zgomot și de zgomot	< 30 dB(A)

Product Data

Cod complet produs	871829166930200
Nume comandă produs	HID-DV PROG Xt 150 SON Q 208-277V
EAN/UPC – Produs	8718291669302
Cod de comandă	66930200
Numărător SAP – Cantitate per pachet	1
Numărător SAP – Pachete per exterior	12
Material SAP	913700693666
Greutate netă SAP (bucată)	0,820 kg

DynaVision Programmable Xtreme for SON

Cote



Product	D1	C1	A1	A2	B1	B2
HID-DV PROG Xt 150	4,5 mm	40,0	150,0	133,6	90,0	70,0
SON Q 208-277V		mm	mm	mm	mm	mm

HID-DV PROG Xt 150 SON Q 208-277V

