



# PrimaVision Xtreme for CPO

## HID-PV Xt 90 CPO L1 208-277V

Balasturi electronice de înaltă fiabilitate pentru lămpi CPO; proiectate să economisească energie oferind o eficiență luminoasă superioară balasturilor magnetice și să reducă totodată costurile de întreținere, mulțumită duratei de viață de 80.000 de ore și a protecției integrate împotriva trăsnetelor

### Catalog de date

General information	
Număr de lămpi	1 bucată/unitate
Operating and electrical	
Tensiune de intrare	208-240-277 V
Frecvență linie	50 to 60 Hz
Frecvență de intrare	De la 50 până la 60 Hz
Curent de scurgere la pământ (max.)	0,7 mA
Lătime curent de pornire	0,47 ms
Curent de intrare (nom.)	0,49 A
Vârf curent de pornire (max.)	52 A
Număr de produse pe MCB (16 A tip B) (nom.)	5
Wiring	
Lungime cablu de la dispozitiv la lampă	10 m
Tip conector	WAGO seria 804
Temperature	
Interval temperatură ambientală	între -30 °C și 55 °C

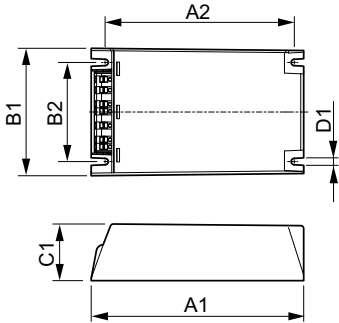
Durată de viață T-case (nom.)	80 °C
Mechanical and housing	
Carcasă	Q
Approval and application	
Protecție contra supratensiunii (regim comun/diferențial)	EN61547 (L-L 2 kV, L-G 4 kV), 10 kV TIL
Standard de siguranță	IEC 607, 609, 926, 928 [Nu există standard pentru balasturi de lămpi HID. Cerințele acestor standarde se vor utiliza numai în cazul în care sunt considerate relevante pentru produs.]
Standard de mediu	ISO 14001
Mărci de omologare	Marcaj F Marcaj CE Certificat ENEC Certificat VDE-EMV
Product data	
Full EOC	871829124145400
Nume comandă produs	HID-PV Xt 90 CPO Q 208-277V
Cod de comandă	24145400

## PrimaVision Xtreme for CPO

Numărător SAP – Cantitate per pachet	1
Numărător SAP – Pachete per exterior	12
Număr material (12NC)	913700685566
Numele complet al produsului	HID-PV Xt 90 CPO L1 208-277V

EAN/UPC – Cutie	8718291241461
-----------------	---------------

### Cote



Product	D1	C1	A1	A2	B1	B2
HID-PV Xt 90 CPO Q 208-277V	4,5 mm	40,0 mm	150,0 mm	133,6 mm	90,0 mm	70,0 mm

