



PrimaVision Xtreme for CPO

HID-PV Xt 60 CPO L1 208-277V

Balasturi electronice de înaltă fiabilitate pentru lămpi CPO; proiectate să economisească energie oferind o eficiență luminoasă superioară balasturilor magnetice și să reducă totodată costurile de întreținere, mulțumită duratei de viață de 80.000 de ore și a protecției integrate împotriva trăsnetelor

Catalog de date

General Information	
Tip lampă	CPO
Număr de lămpi	1 bucată/unitate
Adecvat pentru uz la exterior	Yes
Număr de produse pe MCB (16 A tip B) (nom.)	11
Lampă implicită selectată	CPO60
Repornire automată	Yes
Operating and Electrical	
Tensiune de intrare	208-240-277 V
Frecvență de intrare	De la 50 până la 60 Hz
Tensiune minimă de lucru re ea (min.)	172 V
Frecvență de lucru (nom.)	0.40 kHz
Factor de putere sarcină 100% (nom.)	0,97
Tensiune aprindere (max.)	5 kV
Timp de stingere aprindere (nom.)	20 min
Performanță tensiune re ea (CA)	188-305V
Siguranță tensiune re ea (CA)	160-305V
Curent de scurgere la pământ (max.)	0,7 mA
Tensiune de vârf ieșire (max.)	250 V

Lăime curent de pornire	0,42 ms
Toleranță a puterii lămpii	-3%/+3%
Curent de intrare (nom.)	0,33 A
Vârf curent de pornire (max.)	28 A
Eficiență la sarcină maximă [%]	89,3 %

Wiring

Capacitate cabluri ieșire – reciproc (nom.)	1000 pF
Lungime cablu de la dispozitiv la lampă	10 m
Lungime bandă cabluri	10.0-11.0 mm
Secțiune transversală cablu contact balast	0.50-2.50 mm ²
Tip conector	WAGO series 804

System characteristics

Putere nominală lampă-balast	60 W
Putere nominală lampă pe CPO	60 W
Putere sistem pe CPO	67 W
Putere lampă pe CPO	60 W
Pierdere de putere pe CPO	7 W

PrimaVision Xtreme for CPO

Pierdere de putere pe CPO în timpul reglării intensității luminoase	5 W
---	-----

Temperature

T-Ambient (max.)	55 °C
T-Ambient (min.)	-30 °C
T-Storage (max.)	55 °C
T-Storage (min.)	-30 °C
Durată de viață T-case (nom.)	80 °C
Comutator oprire cutie T (min.)	92 °C

Controls and Dimming

Setări programabile ale lămpii	None
Sisteme de comandă integrate presetate	None
Opțiuni programabile de reglare a intensității luminoase	None
Protecție intrare comandă	Yes (Basic insulation)
Nivel de reglare	-

Mechanical and Housing

Carcasă	Q
---------	---

Approval and Application

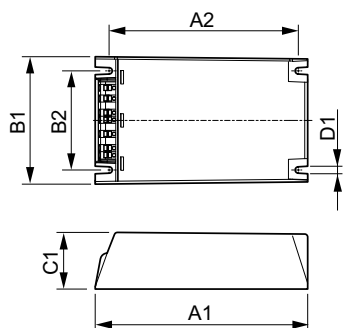
Protecție contra supratensiunii (regim comun/diferențial)	EN61547 (L-L 2kV, L-G 4kV), 10kV TIL kV
Clasificare IP corp de iluminat	34
Protecție activă la temperatură	Yes
EMI 9 kHz ... 300 MHz	CISPR 15 ed 7.2

EMI 30 MHz ... 1000 MHz	CISPR15 Edition 7.2
Standard de siguranță	IEC 607, 609, 926, 928 [No Standard for HID Lamp drivers exists. Requirements in these standards to be used if considered relevant for the product.]
Standard de calitate	ISO 9000:2000
Standard de mediu	ISO 14001
Standard emisii de curent armonic	IEC 61000-3-2
Standard vibrații	IEC 68-2-6 Fc (10-150Hz, 2G)
Standard protecție	IEC 68-2-29 Eb (10G/16ms)
Standard umiditate	EN 61347-2-12 clause 11
Mărci de omologare	Marcaj F Marcaj CE Certificat ENEC Certificat VDE-EMV
Nivel de zgomot și de zgomot	< 30 dB(A)

Product Data

Cod complet produs	871829124143000
Nume comandă produs	HID-PV Xt 60 CPO Q 208-277V
EAN/UPC – Produs	8718291241430
Cod de comandă	24143000
Numărător SAP – Cantitate per pachet	1
Numărător SAP – Pachete per exterior	12
Material SAP	913700685466
Greutate netă SAP (bucată)	0,820 kg

Cote



HID-PV Xt 60 CPO Q 208-277V

Product	D1	C1	A1	A2	B1	B2
HID-PV Xt 60 CPO	4,5 mm	40,0	150,0	133,6	90,0	70,0
Q 208-277V		mm	mm	mm	mm	mm

PrimaVision Xtreme for CPO

