



DynaVision Programmable Xtreme for CDO

HID-DV PROG Xt 250 CDO C2 208-277V

Balasturi electronice flexibile și foarte fiabile pentru lămpi CDO; proiectate să economisească energie prin intermediul sistemelor de comandă integrate și să reducă cheltuielile de întreținere, mulțumită duratei de viață de 80.000 de ore și protecției integrate împotriva trăsnetului. Familia de produse DynaVision Programmable este perfectă pentru orice tip de soluție de management de iluminat.

Catalog de date

General Information	
Variantă tip	-
Tip lampă	CDO
Număr de lămpi	1 bucată/unitate
Număr de produse pe MCB (16 A tip B) (nom.)	11
Lampă implicită selectată	CDO250
Repornire automată	Yes
Operating and Electrical	
Tensiune de intrare	208-240-277 V
Frecvență de intrare	De la 50 până la 60 Hz
Tensiune minimă de lucru re ea (min.)	172 V
Frecvență de lucru (nom.)	0.20 kHz
Factor de putere sarcină 100% (nom.)	0,99
Tensiune aprindere (max.)	5 kV
Timp de stingere aprindere (max.)	20 min
Performanță tensiune re ea (CA)	188-305V

Siguranță tensiune re ea (CA)	160-305V
Factor de putere sarcină 50% (min.)	0,98
Curent de scurgere la pământ (max.)	0,7 mA
Tensiune de vârf ieșire (max.)	250 V
Lățime curent de pornire	4 ms
Toleranță a puterii lămpii	-3%/+3%
Curent de intrare (nom.)	1.32 A
Vârf curent de pornire (nom.)	4 A
Eficiență la sarcină maximă [%]	91,29 %

Wiring

Capacitate cabluri ieșire – reciproc (nom.)	300 pF
Lungime cablu de la dispozitiv la lampă	3 m
Lungime bandă cabluri	10.0-11.0 mm
Secțiune transversală cablu contact balast	0.50-2.50 mm ²
Tip conector	WAGO series 804

DynaVision Programmable Xtreme for CDO

System characteristics	
Putere nominală lampă-balast	250 W
Putere nominală lampă pe CDO	250 W
Putere sistem pe CDO	272 W
Putere lampă pe CDO	250 W
Pierdere de putere pe CDO	22 W
Pierdere de putere pe CDO în timpul reglării intensității luminoase	12 W

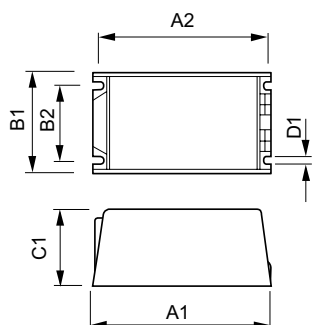
Temperature	
T-Ambient (max.)	50 °C
T-Ambient (min.)	-30 °C
T-Storage (max.)	50 °C
T-Storage (min.)	-30 °C
Durată de viață T-case (nom.)	80 °C
Comutator oprire cutie T (min.)	92 °C

Controls and Dimming	
Interfață sistem de comandă	PROG
Setări programabile ale lămpii	SON250/CDO250/CDMe210
Sisteme de comandă integrate presetate	Dali
Opțiuni programabile de reglare a intensității luminoase	ALO/CLO/Dynadim/Lineswitch/ AmpDim
Timp de funcționare înainte de reglarea intensității luminoase	5 min
Rata de estompare	0,54 %/sec
Rată de creștere progresivă	8,33 %/sec
Nivel de reglare	50%-100%

Mechanical and Housing	
Carcasă	C2

Approval and Application	
Protecție contra supratensiunii (regim comun/diferențial)	EN61547 (L-L 2kV, L-G 4kV), 10kV TIL kV

Cote



HID-DV PROG Xt 250 CDO C2 208-277V

Clasificare IP corp de iluminat	34
Protecție activă la temperatură	Yes
EMI 9 kHz ... 300 MHz	CISPR 15 ed 7.2
EMI 30 MHz ... 1000 MHz	-
Standard de siguranță	IEC 607, 609, 926, 928 [No Standard for HID Lamp drivers exists. Requirements in these standards to be used if considered relevant for the product.]
Standard de calitate	ISO 9000:2000
Standard de mediu	ISO 14001
Standard emisii de curent armonic	IEC 61000-3-2
Standard vibrații	IEC 68-2-6 Fc (10-150Hz, 5G)
Standard protecție	IEC 68-2-29 Eb (10G/16ms)
Standard umiditate	EN 61347-2-12 clause 11
Mărci de omologare	Marcaj F Marcaj CE Certificat ENEC Certificat VDE-EMV
Nivel de zgomot și de zgomot	< 30 dB(A)

Product Data	
Cod complet produs	871829122261300
Nume comandă produs	HID-DV PROG Xt 250 CDO C2 208-277V
EAN/UPC – Produs	8718291222613
Cod de comandă	22261300
Numărător SAP – Cantitate per pachet	1
Numărător SAP – Pachete per exterior	6
Material SAP	913700679666
Greutate netă SAP (bucată)	1,420 kg

Product	D1	C1	A1	A2	B1	B2
HID-DV PROG Xt 250	4,8 mm	58,0	169,0	156,0	100,0	81,5
CDO C2 208-277V		mm	mm	mm	mm	mm

DynaVision Programmable Xtreme for CDO

