



# HF-Regulator Int. Touch DALI pentru surse de iluminat TL5/TL-D/PL-L

## HF-Ri TD 4 14/24 TL5 E+ 195-240V

Balastul electronic inteligent de înaltă frecvență pentru reglarea intensității luminoase utilizează DALI sau protocolul butonului cu apăsare Touch and Dim (Apasă și reglează intensitatea luminoasă) pentru lămpi fluorescente. Îndeplinește cerințele A1BAT, venind, astfel, în întâmpinarea legislației viitoare. Cu o comandă specială puteți afla consumul de energie de la rețeaua sistemului, iar cu o altă puteți afla ce putere a lămpii este conectată. În combinație cu sisteme de control, pot fi realizate economii suplimentare de energie. Balastul este conceput în primul rând pentru aplicații de interior. Pentru aplicații în exterior, aparatul de iluminat trebuie să fie de Clasa minimă și să fie suficient protejat împotriva apei și a prafului. Instalarea ar trebui, de asemenea, să fie protejată împotriva oricăror supratensiuni de fulger sau orice altă protecție electrică necesară, considerată normală într-o astfel de instalare și aplicație tipică.

### Catalog de date

General information			
Număr de lămpi	4 bucată/unitate	Lătime curent de pornire	0,26 ms
		Vârf curent de pornire (max.)	31 A
		Număr de produse pe MCB (16 A tip B) (nom.)	16
Operating and electrical		Wiring	
Tensiune de intrare	195-240 V	Tip conector borne de intrare	Conector universal WAGO 251 [Potrivit pentru cablaj automat (ALF și ADS) și manual]
Frecvență linie	50 to 60 Hz		
Frecvență de intrare	De la 50 până la 60 Hz		
Curent de scurgere la pământ (max.)	0,5 mA		

## HF-Regulator Int. Touch DALI pentru surse de iluminat TL5/TL-D/PL-L

Tip conector borne de ieșire	Conector universal WAGO 251 [Potrivit pentru cablaj automat (ALF și ADS) și manual]
------------------------------	---

### Temperature

Interval temperatură ambientală	între -25 °C și 50 °C
Durată de via a T-case (max.)	75 °C
Maximum T-case (max.)	75 °C

### Controls and dimming

Interfa a sistem de comandă	TD
-----------------------------	----

### Mechanical and housing

Carcasă	L 360x39x22
---------	-------------

### Approval and application

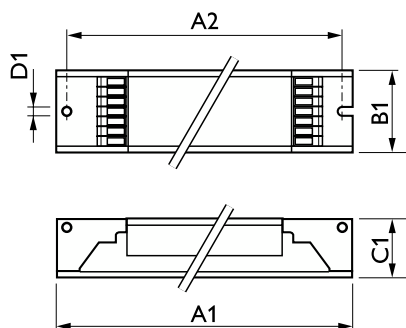
Cod protec ie împotriva infiltrărilor	IP20 [Protejat împotriva contactului cu degetele]
---------------------------------------	---

Indice de eficien a energetică	A1 BAT
Standard de siguran a	IEC 61347-2-3
Standard de mediu	ISO 14001
Mărci de omologare	Marcaj CE Certificat ENEC Certificat VDE-EMV

### Product data

Full EOC	871829115678900
Nume comandă produs	HF-Ri TD 4 14/24 TL5 E+ 195-240V
Cod de comandă	15678900
Numărător SAP – Cantitate per pachet	1
Numărător SAP – Pachete per exterior	10
Număr material (12NC)	913700679166
Numele complet al produsului	HF-Ri TD 4 14/24 TL5 E+ 195-240V
EAN/UPC – Cutie	8718291156796

### Cote



Product	D1	C1	A1	A2	B1
HF-Ri TD 4 14/24 TL5 E+ 195-240V	4,2 mm	22,0 mm	360,0 mm	350,0 mm	39,0 mm

