



# HF-Regulator II pentru PL-T/C

## HF-R 2 26-42 PL-T/C EII 220-240V 50/60Hz

Balast electronic de înaltă frecvență, compact, pentru reglarea intensității luminoase, care utilizează protocolul analogic (1-10 V) pentru lămpi PL-T, PL-C și PL-R. Balastul este conceput în primul rând pentru aplicații de interior. Pentru aplicații în exterior, aparatul de iluminat trebuie să fie de clasă minimă și să fie suficient protejat împotriva apei și a prafului. Instalarea ar trebui, de asemenea, să fie protejată împotriva oricărei supratensiuni cauzate de fulgere sau echipată cu orice alte protecție electrică necesară, așa cum este normal într-o astfel de instalație și aplicație tipică.

### Catalog de date

General information	
Număr de lămpi	2 bucată/unitate
Operating and electrical	
Tensiune de intrare	De la 220 până la 240 V
Frecvență linie	50 to 60 Hz
Frecvență de intrare	De la 50 până la 60 Hz
Curent de scurgere la pământ (max.)	0,5 mA
Lătime curent de pornire	0,35 ms
Vârf curent de pornire (max.)	45 A
Număr de produse pe MCB (16 A tip B) (nom.)	12
Wiring	
Tip conector borne de intrare	Insertie
Tip conector borne de ieșire	Insertie

Temperature	
Interval temperatură ambientală	între -20 °C și 50 °C
Durată de viață T-case (nom.)	65 °C
Maximum T-case (max.)	75 °C
Controls and dimming	
Interfață sistem de comandă	1-10V
Mechanical and housing	
Carcasă	S 123x79x33
Approval and application	
Cod protecție împotriva infiltrărilor	IP20 [Protejat împotriva contactului cu degetele]
Indice de eficiență energetică	A1 BAT
Standard de siguranță	IEC 61347-2-3
Standard de mediu	ISO 14001

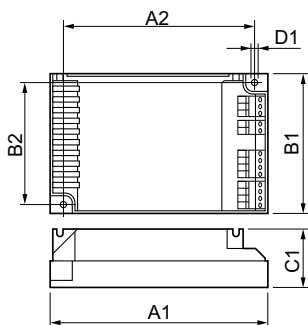
## HF-Regulator II pentru PL-T/C

Mărci de omologare	Marcaj CE Certificat ENEC Certificat VDE-EMV
<b>Product data</b>	
Full EOC	872790080972500
Nume comandă produs	HF-R 2 26-42 PL-T/C EII 220-240V 50/60Hz
Cod de comandă	80972500
Numărător SAP – Cantitate per pachet	1

Numărător SAP – Pachete per exterior	12
Număr material (12NC)	913700626566
Numele complet al produsului	HF-R 2 26-42 PL-T/C EII 220-240V 50/60Hz
EAN/UPC – Cutie	8727900809725



### Cote



Product	D1	C1	A1	A2	B1	B2
HF-R 2 26-42 PL-T/C EII 220-240V 50/60Hz	4,5 mm	33,0 mm	123,0 mm	111,0 mm	79,0 mm	67,0 mm

