



TownTune Vârf de stâlp central

BDP260 LED74-4S/830 II DS50 62P

TOWNTUNE CENTRAL POST-TOP - LED module 7400 lm - LED - Alb cald 830 - Power supply unit - 220 to 240 V - De la 50 până la 60 Hz - Clasa de siguranță II - Distribuție simetrică 50 - Polycarbonate bowl/cover UV-resistant - DGR - Philips standard surge protection level kV - - - Post-top for diameter 62 mm

Familia de aparate de iluminat TownTune, pregătită pentru spațiile urbane existente și viitoare, oferă toate inovațiile recente ale iluminatului în ceea ce privește performanța, calitatea luminii și conectivitatea. Familia Philips TownTune este alcătuită din trei membri: o variantă cu instalare centrală în vârful stâlpului, o variantă cu suport asimetric și o variantă care utilizează un suport de tip lîră, de montare în vârful stâlpului. Fiecare dintre aceste trei variante poate fi personalizată cu ajutorul unei varietăți de forme diferite pentru carcasă și al unui inel decorativ opțional care este disponibil în două culori. Având aceste opțiuni la dispoziție, puteți să creați propria semnătură de iluminat oferind o identitate distinctivă cartierelor și orașelor. Familia de aparate de iluminat este echipată, de asemenea, cu sistemul "Service Tag" Philips, prevăzut cu cod QR care simplifică lucrările de instalare și întreținere și vă permite să vă creați propria bibliotecă digitală de materiale de iluminat și piese de schimb. TownTune folosește, de asemenea, platforma de iluminat optimizată Philips Ledgine, care vă asigură că lumina de pe strada dumneavoastră are întotdeauna nivelul și direcția corespunzătoare. În plus, datorită caracteristicii SR (System Ready), TownTune este pregătit pentru viitor și acceptă asocierea cu aplicații software de control al iluminatului, atât simple, autonome, cât și avansate, precum Interact City.

[Catalog de date](#)

TownTune Vârf de stâlp central

General Information	
Cod familie lămpi	LED74 [LED module 7400 lm]
Culoare sursă de lumină	Alb cald 830
Sursă de lumină înlocuibilă	Da
Număr de unități de echipament	1 unit
Balast/unitate de alimentare/transformator	PSU [Power supply unit]
Balast inclus	Da
Tip capac optic/lentilă	PC-UV [Polycarbonate bowl/cover UV-resistant]
Lă ime fascicul de lumină corp de iluminat	152° x 155°
Interfață sistem de comandă	-
Conexiune	Conector intern
Cablu	-
Clasă de protecție IEC	Clasa de siguranță II
Marcaj de inflamabilitate	F [For mounting on normally flammable surfaces]
Marcaj CE	CE mark
Marcaj ENEC	ENEC mark
Perioadă de garanție	5 ani
Tip sistem optic pentru exterior	Distribuție simetrică 50
Observații	* La temperaturi ambientale extreme, corpul de iluminat își poate reduce automat intensitatea luminoasă pentru a proteja componentele
Flux luminos constant	No
Număr de produse pe MCB de 16 A tip B	10
În conformitate cu UE RoHS	Da
Tip motor LED	LED
Cod familie de produse	BDP260 [TOWNTUNE CENTRAL POST-TOP]

Light Technical	
Randament luminos orientat în sus	0
Unghi standard de înclinare în cap de stâlp	0°
Unghi standard de înclinare pentru montare pe bra	-

Operating and Electrical	
Tensiune de intrare	220 to 240 V
Frecvență de intrare	De la 50 până la 60 Hz
Curent de pornire	43 A
Timp de pornire	0,26 ms
Factor de putere (min.)	0,98

Controls and Dimming	
Cu reglarea intensității luminoase	Nu

Mechanical and Housing	
Material carcasă	Aluminiu turnat
Material reflector	Acrilat
Material sistem optic	Polymethyl methacrylate
Material capac optic/lentilă	Polimetil metacrilat

Material fixare	Aluminiu
Dispozitiv de montare	62P [Post-top for diameter 62 mm]
Formă capac optic/lentilă	Convex lens
Finisaj capac optic/lentilă	Transparent
Înălțime totală	187 mm
Diametru total	477 mm
Suprafață proiectată reală	0,042 m ²
Culoare	DGR
Dimensiuni (înălțime x lățime x adâncime)	187 x NaN x NaN mm (7.4 x NaN x NaN in)

Approval and Application	
Cod protecție împotriva infiltrărilor	IP66 [Protejat împotriva pătrunderii prafului, protejat împotriva jeturilor de apă]
Cod de protecție împotriva impactului mecanic	IK10 [20 J vandal-resistant]
Protecție contra supratensiunii (regim comun/diferențial)	Philips standard surge protection level kV

Initial Performance (IEC Compliant)	
Flux luminos inițial (flux de sistem)	5106 lm
Toleranță flux luminos	+/-7%
Randament luminos LED inițial	91 lm/W
Temperatură de culoare inițială corelată	3000 K
Indice inițial de redare a culorii	>80
Tricromatică inițială	(0.410, 0.390) SDCM <5
Putere de intrare inițială	56 W
Toleranță consum de curent	+/-11%
Toleranță indice inițial de redare a culorii	+/-2

Over Time Performance (IEC Compliant)	
Rată de defecțare a echipamentului de control la durată medie de viață utilă 100000 h	10 %
Între inere la un flux luminos la durată medie de viață utilă* 100000 h	L96

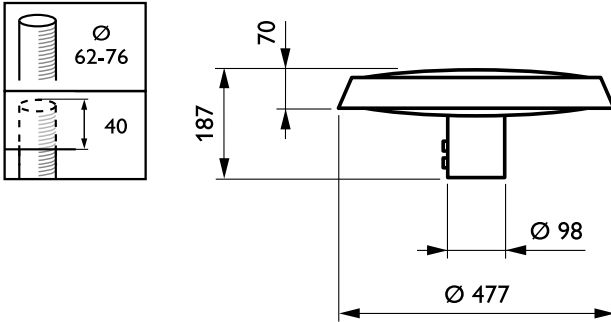
Application Conditions	
Interval temperatură ambientală	-40 to +50 °C
Temperatura ambientală de performanță Tq	25 °C
Nivel maxim de reglare a intensității luminoase	10%

Product Data	
Cod complet produs	871869986502300
Nume comandă produs	BDP260 LED74-4S/830 II DS50 62P
EAN/UPC – Produs	8718699865023
Cod de comandă	86502300
Numărător SAP – Cantitate per pachet	1
Numărător SAP – Pachete per exterior	1
Material SAP	912300024265
Greutate netă SAP (bucată)	6,800 kg

TownTune Vârf de stâlp central

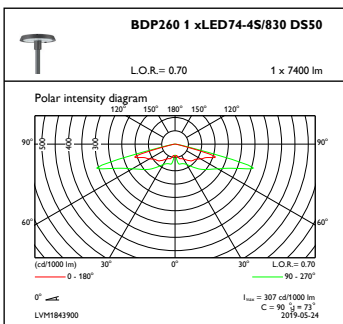


Cote

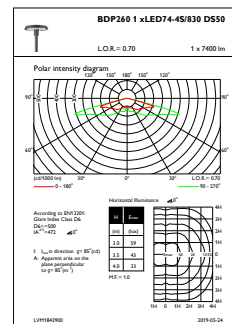


TownTune BDP260-273

Date fotometrice



OFPC1_BDP2601xLED74-4S830DS50



OFPL1_BDP2601xLED74-4S830DS50

