



# ClearWay gen2

## BGP307 LED30/740 II DM 48/60S

ClearWay gen2 - LED module 3000 lm - Alb neutru 740 - Clasa de siguranță II - Distribution medium - Universal for diameter 48-60 mm adjustable

ClearWay gen2 aduce beneficiile tehnologiei LED chiar de la bun început. Această a doua generație de aparate de iluminat are la bază punctele forte ale predecesorului și este concepută pentru a reduce și mai mult costul total al proprietarului sistemului de iluminat. ClearWay gen2 îmbunătățește semnificativ cele mai importante aspecte ale experienței în iluminat stradal, comparativ cu iluminatul convențional. Ideal pentru străzi noi și pentru renovarea instalațiilor existente, această gamă accesibilă de soluții de iluminat îmbină lumina clară, de înaltă calitate cu reduceri semnificative de energie și de costuri de întreținere. Pe scurt, ClearWay gen2 este înseamnă lumina de cea mai bună calitate și toate beneficiile suplimentare ale tehnologiei LED - economisirea de energie și durata mare de viață. Un singur pachet care oferă mai multe beneficii, într-un design mai subțire și mai ușor, fiind astfel și mai ușor de instalat.

### Catalog de date

General Information	
Cod familie lămpi	LED30 [ LED module 3000 lm]
Culoare sursă de lumină	Alb neutru 740
Sursă de lumină înlocuibilă	Da
Număr de unități de echipament	1 unit
Balast/unitate de alimentare/ transformator	PSU [ Power supply unit]
Balast inclus	Da
Tip de sistem optic	No [-]
Tip capac optic/lentilă	FG [ Sticla plată]
Lăime fascicul de lumină corp de iluminat	42° x 44°
Interfață sistem de comandă	-
Conexiune	Conector push-in cu 5 pini
Cablu	-
Clasă de protecție IEC	Clasa de siguranță II
Marcaj de inflamabilitate	NO [-]
Marcaj CE	CE mark
Marcaj ENEC	ENEC mark
Perioadă de garanție	5 ani
Tip sistem optic pentru exterior	Distribution medium

## ClearWay gen2

Observații	* - Conform documentului îndrumător al Lighting Europe, „Evaluarea performanțelor corpurilor de iluminat bazate pe LED - ianuarie 2018”: statistic, nu este nicio diferență relevantă în întreținerea fluxului luminos între B50 și de exemplu, B10. Prin urmare, valoarea vieii utile medii (B50) reprezintă și valoarea B10. * La temperaturi ambientale extreme, corpul de iluminat își poate reduce automat intensitatea luminoasă pentru a proteja componentele
Flux luminos constant	No
Număr de produse pe MCB de 16 A tip B	11
În conformitate cu UE RoHS	Da
Tip motor LED	LED
Cod familie de produse	BGP307 [ ClearWay gen2]

### Light Technical

Randament luminos orientat în sus	0
Unghi standard de înclinare în cap de stâlp	0°
Unghi standard de înclinare pentru montare pe bra	0°

### Operating and Electrical

Tensiune de intrare	220 to 240 V
Frecvență de intrare	De la 50 până la 60 Hz
Consum de curent CLO inițial	- W
Consum de curent CLO mediu	- W
Consum de curent CLO final	- W
Curent de pornire	46 A
Timp de pornire	0,25 ms
Factor de putere (min.)	0.89

### Controls and Dimming

Cu reglarea intensității luminoase	Nu
------------------------------------	----

### Mechanical and Housing

Material carcasă	Aluminiu turnat
Material reflector	-
Material sistem optic	Polycarbonate
Material capac optic/lentilă	Sticlă securizată
Material fixare	Aluminiu
Dispozitiv de montare	48/60A [ Universal for diameter 48-60 mm adjustable]
Formă capac optic/lentilă	Flat
Finisaj capac optic/lentilă	Transparent

Lungime totală	480 mm
Lățime totală	325 mm
Înălțime totală	150 mm
Suprafață proiectată reală	0,1151 m <sup>2</sup>
Culoare	GR
Dimensiuni (înălțime x lățime x adâncime)	150 x 325 x 480 mm (5.9 x 12.8 x 18.9 in)

### Approval and Application

Cod protecție împotriva infiltrărilor	IP66 [ Protejat împotriva pătrunderii prafului, protejat împotriva jeturilor de apă]
Cod de protecție împotriva impactului mecanic	IK08 [ 5 J vandal-protected]
Protecție contra supratensiunii (regim comun/diferențial)	Philips standard surge protection level kV

### Initial Performance (IEC Compliant)

Flux luminos inițial (flux de sistem)	2670 lm
Toleranță flux luminos	+/-7%
Randament luminos LED inițial	124 lm/W
Temperatură de culoare inițială corelată	4000 K
Indice inițial de redare a culorii	70
Tricromatică inițială	(0.38, 0.38) SDCM <5
Putere de intrare inițială	21.5 W
Toleranță consum de curent	+/-11%
Toleranță indice inițial de redare a culorii	-2

### Application Conditions

Interval temperatură ambientală	-40 to +50 °C
Temperatura ambientală de performanță	25 °C
T <sub>q</sub>	
Nivel maxim de reglare a intensității luminoase	Not applicable

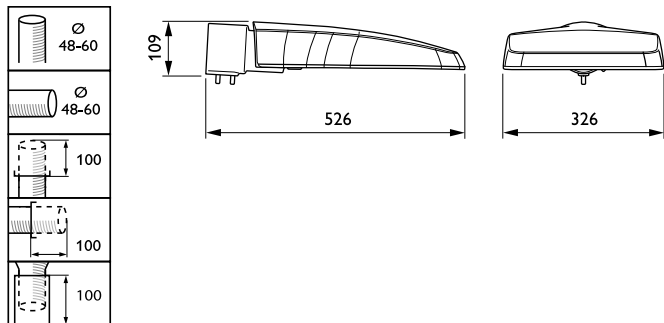
### Product Data

Cod complet produs	871869698785800
Nume comandă produs	BGP307 LED30/740 II DM 48/60S
EAN/UPC - Produs	8718696987858
Cod de comandă	98785800
Numărător SAP - Cantitate per pachet	1
Numărător SAP - Pachete per exterior	1
Material SAP	910925864573
Greutate netă SAP (bucată)	4,780 kg



## ClearWay gen2

### Cote



ClearWay gen2 BGP307

