



# Pacific LED gen4

## WT471C LED64S/840 PSD NB L1600

Pacific LED Chemical resistant - Alb neutru 840 - Power supply unit with DALI interface - Distributie ingusta - Conexiune prin șuruburi cu conector și priză

PacificLED gen4 este un aparat de iluminat cu LED etanș la apă, extrem de eficient și fiabil, care oferă o calitate excelentă a luminii, cu o distribuție uniformă a luminii fără benzi vizibile sau diferențe de culoare. Gama oferă construcția modulară pentru a facilita întreținerea și modernizarea. Noul sistem optic furnizează iluminat fără deformări, cu o ghidare vizuală îmbunătățită, ceea ce îl face ideal pentru aplicații generale în industrie, pentru depozite și parcuri. Gama Pacific LED gen4 oferă, de asemenea, opțiuni de sisteme optice multiple pentru a asigura o schemă de iluminat optimizată pentru o gamă largă de aplicații. Pentru aplicațiile industriale, PacificLED gen4 oferă o arhitectură deschisă a produsului cu acces fără unelte la placa de aparat și un capac terminal cu aspect inovator, cu conector încorporat pentru instalare rapidă și ușoară. Clema de montaj dintr-o singură piesă asigură absența componentelor mici și libere care pot afecta procesul primar de producție.

### Catalog de date

General Information		Interfață sistem de comandă	
Unghi de distribuție sursă de lumină	120 °	Interfață sistem de comandă	DALI
Culoare sursă de lumină	Alb neutru 840	Conexiune	Conexiune prin șuruburi cu conector și priză
Sursă de lumină înlocuibilă	Da	Cablu	-
Număr de unități de echipament	1 unit	Clasă de protecție IEC	Clasa de siguranță I
Balast/unitate de alimentare/transformator	PSD [ Power supply unit with DALI interface]	Test de incandescență	Temperatură 850 °C, durată 5 s
Balast inclus	Da	Marcaj de inflamabilitate	D [ For mounting on easily flammable surfaces]
Tip de sistem optic	NB [ Distribuție îngustă]	Marcaj CE	CE mark
Lățimea fascicul de lumină corp de iluminat	50° x 60°	Marcaj ENEC	ENEC mark

# Pacific LED gen4

Perioadă de garanție	5 ani
Observații	*- Conform documentului îndrumător al Lighting Europe, „Evaluarea performanțelor corpurilor de iluminat bazate pe LED - ianuarie 2018”: statistic, nu este nicio diferență relevantă în întreținerea fluxului luminos între B50 și de exemplu, B10. Prin urmare, valoarea vieii utile medii (B50) reprezintă și valoarea B10.
Flux luminos constant	No
Număr de produse pe MCB de 16 A tip B	24
În conformitate cu UE RoHS	Da
Cod familie de produse	WT471C [ Pacific LED Chemical resistant]
Indice unificat de orbire CEN	16

## Operating and Electrical

Tensiune de intrare	220-240 V
Frecvență de intrare	De la 50 până la 60 Hz
Curent de pornire	21 A
Timp de pornire	0,28 ms
Factor de putere (min.)	0.98

## Controls and Dimming

Cu reglarea intensității luminoase	Da
------------------------------------	----

## Mechanical and Housing

Material carcasă	Policarbonat
Material reflector	-
Material sistem optic	Polycarbonate
Material capac optic/lentilă	Policarbonat
Material fixare	O el
Finisaj capac optic/lentilă	Transparent
Lungime totală	1621 mm
Lățime totală	96 mm
Înălțime totală	108 mm
Culoare	WH
Dimensiuni (înălțime x lățime x adâncime)	108 x 96 x 1621 mm (4.3 x 3.8 x 63.8 in)

## Approval and Application

Cod protecție împotriva infiltrărilor	IP66 [ Protejat împotriva pătrunderii prafului, protejat împotriva jeturilor de apă]
---------------------------------------	--

Cod de protecție împotriva impactului mecanic	IK08 [ 5 J vandal-protected]
---	------------------------------

## Initial Performance (IEC Compliant)

Flux luminos inițial (flux de sistem)	6600 lm
Toleranță la flux luminos	+/-7%
Randament luminos LED inițial	142 lm/W
Temperatură de culoare inițială corelată	4000 K
Indice inițial de redare a culorii	>80
Tricromatică inițială	(0.38, 0.38) SDCM <3
Putere de intrare inițială	46.5 W
Toleranță la consum de curent	+/-11%

## Over Time Performance (IEC Compliant)

Rată de defectare a echipamentului de control la durata medie de viață utilă 50000 h	5 %
Rată de defectare a echipamentului de control la durata medie de viață utilă 100000 h	10 %
Întreținere la un flux luminos la durata medie de viață utilă * 50.000 h	L90

## Application Conditions

Interval temperatură ambientală	-25 to +45 °C
Temperatura ambientală de performanță Tq	25 °C
Nivel maxim de reglarea intensității luminoase	1%
Adecvat pentru comutare aleatorie	Nu se aplică

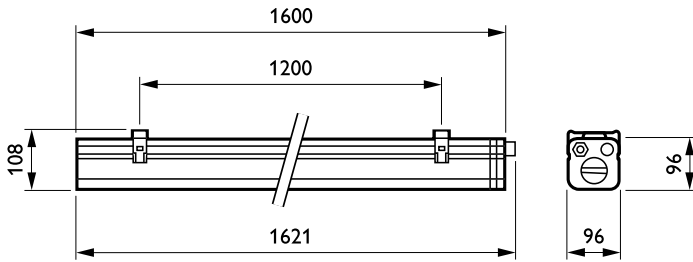
## Product Data

Cod complet produs	871869638010900
Nume comandă produs	WT471C LED64S/840 PSD NB L1600
EAN/UPC – Produs	8718696380109
Cod de comandă	38010900
Numărător SAP – Cantitate per pachet	1
Numărător SAP – Pachete per exterior	1
Material SAP	910925863888
Greutate netă SAP (bucată)	3,150 kg



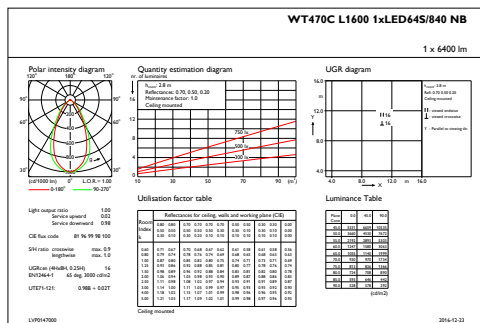
# Pacific LED gen4

## Cote

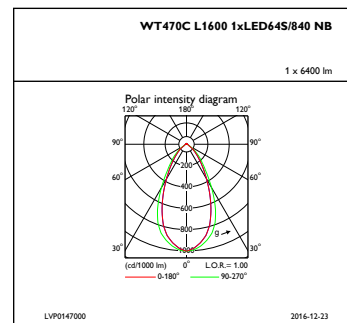


Pacific LED WT470C-WT495C

## Date fotometrice



IFGU1\_WT470CL16001xLED64S840NB



IFPC1\_WT470CL16001xLED64S840NB

