



Pacific LED gen4

WT470C LED64S/865 PSU WB TW1 L1600

PACIFIC LED WATERPROOF - Lumină naturală rece 865 - Power supply unit - Distribuție largă - Conexiune prin șuruburi cu conector și priză

PacificLED gen4 este un aparat de iluminat cu LED etanș la apă, extrem de eficient și fiabil, care oferă o calitate excelentă a luminii, cu o distribuție uniformă a luminii fără benzi vizibile sau diferențe de culoare. Gama oferă construcția modulară pentru a facilita întreținerea și modernizarea. Noul sistem optic furnizează iluminat fără deformări, cu o ghidare vizuală îmbunătățită, ceea ce îl face ideal pentru aplicații generale în industrie, pentru depozite și parcuri. Gama Pacific LED gen4 oferă, de asemenea, opțiuni de sisteme optice multiple pentru a asigura o schemă de iluminat optimizată pentru o gamă largă de aplicații. Pentru aplicațiile industriale, PacificLED gen4 oferă o arhitectură deschisă a produsului cu acces fără unelte la placa de aparat și un capac terminal cu aspect inovator, cu conector încorporat pentru instalare rapidă și ușoară. Clema de montaj dintr-o singură piesă asigură absența componentelor mici și libere care pot afecta procesul primar de producție.

Catalog de date

General Information			
Unghi de distribuție sursă de lumină	120 °	Conexiune	Conexiune prin șuruburi cu conector și priză
Culoare sursă de lumină	Lumină naturală rece 865	Cablu	-
Sursă de lumină înlocuibilă	Da	Clasă de protecție IEC	Clasa de siguranță I
Număr de unități de echipament	1 unit	Test de incandescență	Temperatură 850 °C, durată 5 s
Balast/unitate de alimentare/transformator	PSU [Power supply unit]	Marcaj de inflamabilitate	D [For mounting on easily flammable surfaces]
Balast inclus	Da	Marcaj CE	CE mark
Tip de sistem optic	WB [Distribuție largă]	Marcaj ENEC	ENEC mark
Lățimea fascicul de lumină corp de iluminat	110° x 110°	Perioadă de garanție	5 ani

Pacific LED gen4

Observații	* - Conform documentului îndrumător al Lighting Europe, „Evaluarea performanțelor corpurilor de iluminat bazate pe LED - ianuarie 2018”: statistic, nu este nicio diferență relevantă în întreținerea fluxului luminos între B50 și de exemplu, B10. Prin urmare, valoarea vieii utile medii (B50) reprezintă și valoarea B10.
Flux luminos constant	No
Număr de produse pe MCB de 16 A tip B	24
În conformitate cu UE RoHS	Da
Cod familie de produse	WT470C [PACIFIC LED WATERPROOF]
Indice unificat de orbire CEN	22

Operating and Electrical

Tensiune de intrare	220-240 V
Frecvență de intrare	De la 50 până la 60 Hz
Curent de pornire	17,8 A
Timp de pornire	0,282 ms
Factor de putere (min.)	0.98

Controls and Dimming

Cu reglarea intensității luminoase	Nu
------------------------------------	----

Mechanical and Housing

Material carcasă	Polycarbonat
Material reflector	-
Material sistem optic	Polycarbonate
Material capac optic/lentilă	Polycarbonat
Material fixare	O el
Finisaj capac optic/lentilă	Transparent
Lungime totală	1642 mm
Lățime totală	96 mm
Înălțime totală	108 mm
Culoare	WH
Dimensiuni (înălțime x lățime x adâncime)	108 x 96 x 1642 mm (4.3 x 3.8 x 64.6 in)

Approval and Application

Cod protecție împotriva infiltrărilor	IP66 [Protejat împotriva pătrunderii prafului, protejat împotriva jeturilor de apă]
---------------------------------------	--------------------------------------------------------------------------------------

Cod de protecție împotriva impactului mecanic	IK08 [5 J vandal-protected]
-----------------------------------------------	------------------------------

Initial Performance (IEC Compliant)

Flux luminos inițial (flux de sistem)	6500 lm
Toleranță flux luminos	+/-7%
Randament luminos LED inițial	140 lm/W
Temperatură de culoare inițială corelată	6500 K
Indice inițial de redare a culorii	>80
Tricromatică inițială	(0.38, 0.38) SDCM <3
Putere de intrare inițială	46.5 W
Toleranță consum de curent	+/-11%

Over Time Performance (IEC Compliant)

Rată de defectare a echipamentului de control la durata medie de viață utilă 50000 h	5 %
Rată de defectare a echipamentului de control la durata medie de viață utilă 100000 h	10 %
Întreținere la un flux luminos la durata medie de viață utilă * 50.000 h	L90

Application Conditions

Interval temperatură ambientală	-25 to +45 °C
Temperatura ambientală de performanță Tq	25 °C
Adecvat pentru comutare aleatorie	Nu se aplică

Product Data

Cod complet produs	871869637975200
Nume comandă produs	WT470C LED64S/865 PSU WB TW1 L1600
EAN/UPC – Produs	8718696379752
Cod de comandă	37975200
Numărător SAP – Cantitate per pachet	1
Numărător SAP – Pachete per exterior	1
Material SAP	910925863853
Greutate netă SAP (bucată)	3,300 kg



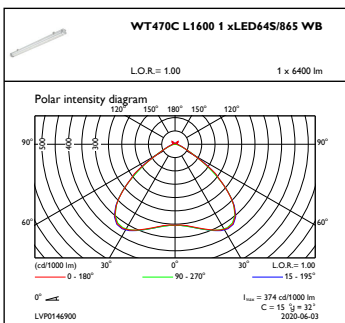
Pacific LED gen4

Cote

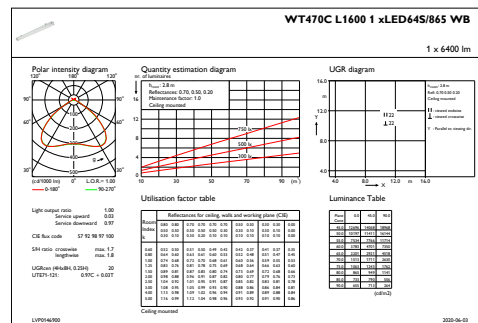


Pacific LED WT470C-WT495C

Date fotometrice



OFPC1_WT470CL16001xLED64S865WB



IFGU1_WT470CL16001xLED64S865WB

